



# Novellus

2021 May vol.33

## CVCTラブルシューティング・マニュアル



渡部 修 先生

JA長野厚生連  
佐久総合病院  
佐久医療センター  
救命救急センター副部長

CVC（中心静脈カテーテル法）は多くの医療処置の中でも以下のような際立った特色があります。

1. 多種多様な合併症が発生するリスクがある
2. 合併症の発生率が比較的高い
3. 合併症はしばしば重篤化し、死亡に至る場合もある
4. 一つの合併症から副次的な合併症を引き起こすことがある
5. 合併症ごとに異なる発生機序・頻度・対応策がある
6. 準備段階から抜去までのすべてのプロセスに合併症のリスクがある
7. 施行からトラブルシューティングまで専門的知識・技術が必要である一方、基本的/一般的な医療処置の位置づけで不特定多数の医師が実施している
8. 確立した標準手技がなく、術者ごとに手技のバリエーションがある
9. 多種類のカテーテルキットが市販されており、それぞれ特性や手順が異なる
10. 標準的な技術研修や合併症予防の教育機会が乏しく、標準化されていない
11. 手技の標準化や警鐘事例の広報などを主導する関連団体や学会がない
12. 施設内での責任管理部署が不明確になりやすく、質の維持や安全管理が困難となる

こうした特性から、CVCは少なくとも2008年の医療安全全国共同行動の発足以降、「危険手技」と位置付けられるようになりました。ただその「危険」とは、手技自体の危険性というよりも、上記のような統制が利かない「カオス」がもたらしたものとイえるでしょう。とすれば、CVCをより安全なものにするためには、このカオスをコスモスに変える、すなわち秩序立てていけばよいこととなります。それにはまず、CVCで発生しうる合併症の種類、予防法、トラブルシューティングなどの知識を整理し俯瞰することが、具体的な方策のひとつとなります。そこでこの冊子ではCVCのトラブルが発生する場面を、

## A) 準備段階、B) 処置中、C) 管理中、D) 抜去時

の4つの時系列上のフェイズに分け、各フェイズの手順を追いながら、その中で発生する可能性がある合併症やトラブル、いわば「地雷」を掘り起こしていきます。手順中の地雷が埋め込まれていそうな危険個所の目星をまずつけてみてください。後半にはその合併症の番号とリンクした詳細情報を一覧表にまとめましたので、地雷の特徴や除去法、踏んだ時の対応法などをより深く掘り下げられると思います。最後にそれぞれの合併症が相互にどのように関連しているのか、また、どのような二次的、三次的影響を及ぼす可能性があるのかを見渡す「合併症マップ」、いわば地雷配置図を作成しました。起こりうることの予測と、またたとえ合併症が発生しても先手を打って重篤化を予防するための指針になると思います。

CVCの準備から抜去まで、いたるところに埋設された地雷を除去し、たとえ踏んでもなんとか対応するために、このCVC地雷原踏破マニュアルを役立てていただければ幸いです。

注意事項：1. リスクがあればただちにCVCの不適応となるということではなく、リスクを評価し、それを最小にする努力をしたうえで適切なCVCの実施方法を計画することが重要です。もちろんリスクが大きすぎると判断すれば、計画の中止をためらわないことが大切です。2. このマニュアルはセルジנגーキットの使用を想定したマニュアルです。3. 使用カテーテルの種類や実施環境などの条件が施設ごとに異なりますので、状況に応じてアレンジが必要です。4. 穿刺方法はエコーガイド下穿刺が基本設定となり、さらに安全確保上、可能な限りFLS（X線透視）併用での実施が望ましいでしょう。5. CVCはPICCの挿入を含めますが、本稿ではPICC挿入はエコーガイド下上腕PICC法のことを指します。6. 予防法、トラブルシューティングなどは一例であり限定されるものではありません。また、この冊子の活用は自己責任で行う必要があります。

## A) 準備段階

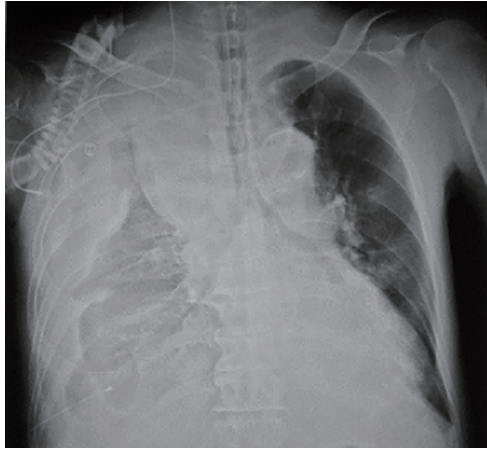
### a. 適応の評価

- ① **適応が不明確**：適応が不明確な状態で事故が発生した場合、CVC処置の正当性に疑義が発生し、過誤に問われる可能性があります。CVCの適応とは、薬剤投与ルートとしては、化学療法、多量の昇圧剤の投与、刺激性・腐食性・高浸透圧性薬剤の投与、高カロリー輸液投与、末梢静脈確保困難時、蘇生時が挙げられます。これらのどれかに適合することと、ほかに代替手段がないかどうか、あわせて検討しましょう。また、適応を明確にするために、複数人の合議で適応を決定することが望ましいとされています。
- ② **適応外の見落とし**：明らかに腸管の使用が可能な場合（脳出血、脳梗塞後遺症、認知症、遷延性意識障害、各種神経疾患、頭頸部癌など）の栄養目的、5～7日以内に腸管栄養を開始することが可能な場合の栄養目的、ほかに方法があるにもかかわらず単に水分補給のためのラインとしての挿入、治療不能な状態にある患者、では、原則的にCVCの適応外となります。適応外であるにもかかわらずCVCを実行し事故が発生した場合、正当性を主張することは困難となります。前述の適応とともに、適応外でないことを確認しましょう。

### b. リスク評価

- ① **出血傾向の見落とし**：抗凝固薬や抗血小板剤の投与中、出血傾向を来す臓器障害や基礎疾患（例：肝硬変、DIC）がある場合、出血性合併症のリスクが上昇すると考えられます。血液データの目安としては、血小板数 $5万/\mu l$ 以上、PT-INR1.5未満、APTT45秒未満を満たさない場合です。これらを見落としした上に、①動脈誤穿刺、②動脈カニューレション、③血胸（図1）、④後腹膜血腫、⑤縦隔血腫などが生じると出血コントロールが困難となり、重篤化するが致命的となるリスクが発生します。また巨大な⑥皮下血腫が生じた場合は⑦神経損傷、⑧気道閉塞などの合併症に進展する可能性があります。患者の状態に応じて可能であれば、CVC実施前に休業、リバース、濃厚血小板輸血、新鮮凍結血漿輸血等を検討します。また、PICCにおける上腕の穿刺は、この場合比較的安全な穿刺部位・穿刺方法と位置付けられるため、積極的な検討が推奨されます。
- ② **体型の異常の軽視**：極端なるいそう（BMI<20）では穿刺が深

図1：右胸腔の血胸



くなりやすく⑨気胸のリスクが上昇するため、PICCCを積極的に検討します。肥満・浮腫（BMI>30）では穿刺の難易度が上がるため不成功のリスクが上昇します。変形・拘縮があると非標準的な解剖になり、①動脈誤穿刺や不成功のリスクが上昇すると考えられます。不成功からさまざまな合併症に結び付きやすいので、体型の異常には十分注意し、穿刺挿入部位と穿刺法はより慎重に検討します。

③ **穿刺部の異常の軽視**：感染、熱傷、汚染、皮膚の脆弱性などは⑩挿入部感染のリスクとなりますので同部からの穿刺挿入は回避します。瘢痕や外傷後は、解剖学的異常や皮膚の脆弱性を伴っていることがあるので、同様にできるだけ穿刺は回避します。⑩挿入部感染は⑪CRBSIに進展するリスク要因となるため上腕部がこれらのリスク要因から十分離れていればPICCCを積極的に検討します。なお乳房切除術後は、リンパ浮腫などの原因となりうるので同側からのCVCは回避します。

④ **意識・精神状態の異常の軽視**：従命不可、安静保持困難がある場合は、安定した処置が困難となり、不成功や誤穿刺などの合併症の原因となります。CVC自体の再検討、鎮静下での実施などを検討する必要があります。CVC自体は成功しても、その後の管理中の自己抜去のリスクが高い場合は、やはり計画の見直しが必要です。

⑤ **既往歴の見落とし**：過去にCVCが困難だった既往があったことを見逃すと、同じ失敗を繰り返す可能性があります。過去のデータはできるだけ収集しておくことが大切です。また悪性腫瘍、妊娠中、DICなどが基礎にあると血液が過凝固状態となっている場合があり、血栓症のリスクが上昇します。穿刺部位や留置期間について慎重に検討する必要があります。大腿静脈からのアプローチは特にリスクが高くなります。アレルギー反応の既往がある場合、当該薬を使用しなくとも、アレルギー反応が生じやすいとみなして、用心しておくことが大切です。これを見落とししていると、急変時の初動が遅れます。

⑥ **循環動態の異常の軽視**：血管内脱水、低血圧、ショックがあると静脈が虚脱しており、穿刺困難や多数回穿刺から合併症を発生させるリスクとなります。可能であれば補液する、血管を拡張させる体位を取るなどの対策を行います。なお、多数回穿刺は合併症発生のハイリスク要因です。一方、心不全があると中心静脈圧が上昇しており、穿刺時の逆流血に勢いが生じるため、①動脈誤穿刺と誤認する可能性があることに注意しましょう。

⑦ **呼吸状態の異常の軽視**：基礎に低酸素血症、頻呼吸・大呼吸があると、⑨気胸など呼吸系の合併症が発生した場合の重篤度が高くなります。⑨気胸は内頸静脈穿刺からでも発生します。挿管人工呼吸中、非挿管人工呼吸中では、⑨気胸が発生した場合、陽圧換気により緊張性気胸（図2）に進展するリスクが上昇します。このような患者ではPICCCを積極的に検討します。また大呼吸の場合、吸気時の胸腔内の陰圧が強くなることで穿刺針やカテーテルが大気圧に開放されると強く空気を引き込みやすく、その結果⑫空気塞栓を発生させるリスクが高くなります。

図2：人工呼吸中のCVCで発生した緊張性気胸



⑧ **人工物の植え込みの見落とし**：V-Pシャント、カフ型ブラッドアクセスカテーテル、永久ペースメーカー、人工血管など、体表面からはわかりにくい人工物を見落としとしていて、それらの近傍からCVCを実施した場合、人工物の感染や機能不全を引き起こすリスクが発生しますので避けます。IVCフィルターが挿入されている場合は、ガイドワイヤーがフィルターにトラップされて抜去困難またはフィルターの迷入が発生するリスクがあることに注意します。

⑨ **人工透析のアクセスの見落とし**：内シャント、グラフト、動脈の表在化などで維持透析を行っている患者の場合、同側の上腕や鎖骨下からのCVCのアプローチは禁忌となるのは当然ですが、反対側も相対的に禁忌となります。なぜなら、将来的に反対側にシャント等を作り直す可能性があり、その際に先行して留置されていたCVカテーテルの影響で静脈に狭窄・閉塞などが生じているとアクセスが作成できなくなってしまうからです。透析患者では必然的にCVCの穿刺部位は限定されています。

### c.説明と同意

① **書面での説明がない、同意書を取得していない**：この場合、事故や合併症が発生すれば係争に発展するリスクが高くなります。可能な限り、納得のある説明をした上で同意を書面で得るようにする必要があります。特にその患者特有のリスクを説明することが大切です。患者本人だけでなく、できるだけ家族・関係者にも説明したほうが良いでしょう。ただし緊急時は事後承諾も許容されます。また本人がサインできない場合（意識障害、鎮静下、幼児など）は、関係者による代理サインも可となります。

#### d.実施環境

- ① **生体モニターの未装着、または故障**：処置中になんらかの有害事象が発生し、⑬不整脈、ショック、酸素化不良などのバイタルサインの悪化が生じて、生体モニターの未装着や機能不全があるとその発見と対応が遅れ、重篤化するおそれがあります。CVCは必ず正常に機能する生体モニター装着下（心電図、血圧計、パルスオキシメーター）で実施しなければなりません。
- ② **除細動器準備なし**：処置中に発生した⑬不整脈が心室細動など致死性であった場合に、除細動器が近くになければ心拍再開が遅れ、重篤化するおそれがあります。除細動器はその場にはなくとも、必要時にすぐ使用できる至近距離に設置しておくのがよいでしょう。
- ③ **救急カート準備なし**：急変した場合、対応が遅れ、重篤化するおそれがあります。必要時にすぐ使用できる至近距離に準備しておきましょう。CVCは「危険手技」であり、それを実施する際に緊急時への備えがなかった場合、過誤に問われる可能性があります。また、急変時には処置が可能な十分に広い場所で行うことが推奨されます（例：血管造影室、手術室）。
- ④ **酸素の使用不可**：酸素配管がない、酸素ポンペを用意していない、酸素吸入器（コルベン）がない環境では、呼吸のトラブルが発生した場合に重篤化するおそれがあります。必ずそれが利用できる環境下で実施しましょう。
- ⑤ **FLS下操作でない**：非透視下では処置中にガイドワイヤー、ダイレータ、カテーテルの適正な挿入が確認できないため、⑭カテーテル位置異常などの合併症のリスクが生じます。これが二次的に⑳血管外漏出、㉑血管損傷を引き起こし、さらに③血胸、⑥皮下血腫、⑬不整脈、⑮心タンポナーデ（図3）、⑩胸腔内輸液などに進展する可能性が発生します。これらの予防のため、できるだけ血管造影室や透視室などを利用してCVCを実施し、適正な位置に留置することが推奨されます。

図3：心タンポナーデのエコー画像



- ⑥ **穿刺用エコーがない、または故障**：汎用エコーでもエコーガイド下穿刺は可能ですが、操作が難しくなり手技の難易度が上がり、それが不成功や合併症の原因となります。できるだけ穿刺用エコー（図4）を利用することが勧められます。また正常な画像が映らない故障があれば、穿刺は困難となりますので、事前に確認しておきます。

#### e.体位取り

- ① **血管虚脱の軽視**：血管が虚脱していると思いがけず後壁穿刺や深い穿刺となりやすく、①動脈誤穿刺、④後腹膜血腫、

図4：穿刺用エコーの例（GE Venue 50）



- ⑤縦隔血腫、⑦神経損傷、⑨気胸、⑱乳び胸のリスクが上昇します。輸液負荷、下肢挙上や穿刺部が下になるような体位調整などで血管拡張を図るほうがよいでしょう。また駆血ができる分、PICCの方が穿刺が容易になるケースがあり、その場合はPICCを積極的に検討します。また、骨盤高位-頭低位のTrendelenburg体位が内頸静脈穿刺、鎖骨下静脈穿刺の基本体位とされていますが、必ずしも容易ではないので、実施環境に応じて検討します。
- ② **禁忌の体位の見落とし**：心不全や脳圧が高い場合、頭低位は禁忌となります。状態が悪化し、CVC実施中に急変するリスクがあります。

#### f.必要器材準備

- ① **カテーテルキットに不慣れ**：カテーテルキットのメーカー、種類ごとに使用法の特性が異なり、それを事前に理解していないと手順に手間取り、あるいは再試行を余儀なくされることでリスクが上昇します。特に穿刺針の選択が重要です。エコーガイド下CVCではほとんどの穿刺部位、ほとんどの症例で長針は必要なく、34mm程度の短針（図5）で実施可能です。また、できるだけ細径の穿刺針（22G～20G）のほうが低侵襲のため推奨されます。穿刺深度に対して不必要なほどの長針を使用することは、それ自体で合併症リスクが上昇することを意味します。

図5：22G,34mm穿刺針（COVIDIEN SMACプラス マイクロニードルキット）



- ② **その他の器材準備不足**：使用する器材があらかじめすべてそろっているか実施前に確認します。その場になく、使用するときになって探してくるのは、タイムロスから予想外のトラブルを招くこととなります。「段取り八分、仕事二分」といいますが、準備不足はミスの原因となります。

#### g.プレスキャン

- ① **プレスキャンが不十分、または未実施**：動静脈の同定、脈管の走行や分枝の状態、血管径、呼吸性変動、体表面からの静脈の深度、リンパ節腫脹・anomaly・血管閉塞・血管内血栓の有無、静脈が圧迫で虚脱することの確認（＝血栓閉塞の除外）などを事前にエコーで評価することをプレスキャンといいます。ここで隠れた解剖学的なリスクを発見し、最適な穿刺部位・穿刺

方法を検討します。プレスキャンを行わずに予想外の解剖学的異常を見落とすと、①動脈誤穿刺などの合併症のリスクが上昇します。利用できれば過去のCTも参照します。肺気腫の場合は肺が過膨張となっているため、肺尖部を誤穿刺し⑨気胸となるリスクが通常よりも高い場合があります。PICCを積極的に検討します。また、エコープローブで静脈を圧迫しても容易には虚脱しない場合、エコーでは見えない中枢側が血栓閉塞している可能性があります。その場合は穿刺部位を変更する方が無難です。

## h.タイムアウト

- ① **タイムアウト<sup>※</sup>の未実施**：介助者等との情報共有不足から、禁忌の見落とし、急変時対応の遅れなどのリスクが生じます。CVCは小手術という扱いで、タイムアウトを実施することが推奨されます。

注) タイムアウト：手術前に関係者がすべて集まり、患者氏名、穿刺部位、リスク確認などの作業をすることでチーム化し、事故防止や迅速対応に役立てること。

## i.感染防御

- ① **MBP<sup>※</sup>の未実施**：⑩CRBSIのリスクが上昇します。⑩CRBSIはCVCの主要な合併症のひとつであり、発生すると死亡率も高くなるため、予防が重要です。MBPはCVCでは必須かつ標準的です。消毒はクロルヘキシジンアルコールが推奨されます。

注) MBP：マスク、キャップ、滅菌手袋、滅菌ガウン、体全体を覆うドレープで処置を実施すること

## j.局所麻酔

- ① **局所麻酔後のショック**：⑰リドカインショックの可能性を考えます。アナフィラキシーショックに準じて気道・呼吸・循環の安定化を図ります。

## B) 処置中

### a.目標静脈穿刺時

- ① **不必要な長針の使用**：長針はそれ自体に深部まで到達してしまうリスクが内在しています。①動脈誤穿刺、②動脈カニューレーション、③血胸、④後腹膜血腫、⑦神経損傷、⑨気胸、⑩気管損傷など長針使用と関連している合併症は多いため、これをできるだけ使用しないこと、それだけで合併症の発生数は大きく減少させることができると考えられます。短針は34mm程度のものですが、自験例では日本人で極度の肥満・浮腫がなければ、エコーガイド下内頸静脈・腋窩静脈・大腿静脈穿刺は短針でほとんど穿刺可能です。エコーガイド下CVCでは短針の使用を標準とし、高度の肥満や長軸像穿刺用ニードルガイドの使用時などの場合に、例外的に長針を選択することを基本設定しておくことが強く推奨されます。なお、カニューラ針の使用はエコーガイド下穿刺では操作が難しく、推奨されません。

- ② **エコーガイド下穿刺に習熟していない**：エコーガイド下穿刺は2次元のエコー画像を見ながら、穿刺針先端を3次元的に目標静脈に誘導する技術です。2次元の画像を見て、3次元的な構造や動きがイメージできないと、「見ているようで見えていない」ために、誤穿刺や失敗の可能性が増大します。これがエコーガイド下穿刺における大きいピットフォールとなります。血管を輪切り方向に描出して穿刺する短軸像穿刺では、

両手を使って穿刺針を進める操作とエコープローブを動かして針先を誘導する操作を同時進行または交互に行わなければならないと思いますが、その際に針先を見失わないように目標静脈まで誘導していくこと、これが短軸像穿刺の技術的な核心部です。短軸像穿刺はswing scan法(図6)とsweep scan法(図7)の2種類を区別できます。この手法では、どちらも穿刺針の持ち方・刺入点・刺入角度・プローブの動かし方に習熟していないとうまく誘導できず、いつのまにか後壁穿刺や深部穿刺になったり、目標外の穿刺になったりします。最終的には①動脈誤穿刺、③血胸、④後腹膜血腫、⑨気胸などの重大合併症を引き起こすおそれがあります。このような合併症を防止するためには、エコーガイド下穿刺の原理・理論を理解し、穿刺シミュレータと穿刺用エコーを使って穿刺の練習をすることが有用です。エコーがありさえすればCVCが安全に実施できるというものではありません。また実際の穿刺場面で習熟度が足りないと評価した場合は、手技を中止または上級医との交代が勧められます。浅い血管ではsweep scan法が適しているため、エコーガイド下上腕PICC法では通常、sweep scan法で穿刺します。なお、エコーガイド下穿刺にはこのほか、長軸像穿刺と斜位像穿刺を区別しますがここでは詳しく触れません。技術的にはそれぞれ一長一短があります。

図6：swing scan法

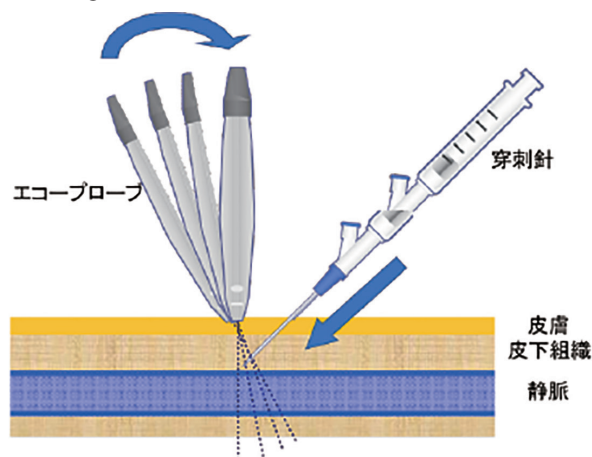
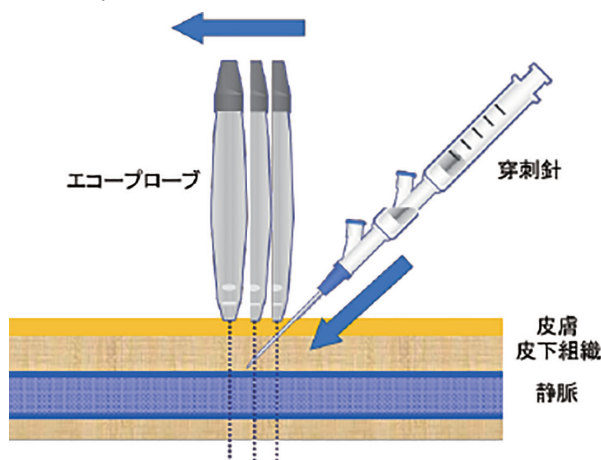


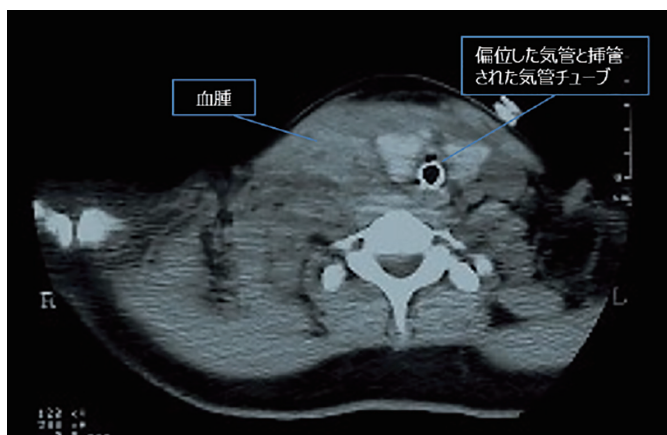
図7：sweep scan法



- ③ **多数回穿刺した**：多数回穿刺はそれ自体、合併症の発生率を上昇させる主要因子であり、①動脈誤穿刺、③血胸、④後腹膜血腫、⑨気胸などの重大合併症を引き起こす確率が高くなります。何度も穿刺しているうちに巨大な⑥皮下血腫が形成

される確率が上昇し、それが⑧気道閉塞（図8）など、短時間で致命的となる合併症につながることもあります。もともとドレープの下になった患者の状態変化には気づきにくいことにも注意が必要です。いつの間にか気道が閉塞しかかっているということにもなりかねません。穿刺中は患者の新しい自覚症状の出現、生体モニターの変化などに注意し、急変すれば手技を中止して気道・呼吸・循環のサポートを行います。穿刺回数の制限は、一般的には穿刺に3回失敗したら交代する「スリーアウトチェンジ」ルールがよく知られています。また、経験が浅い術者の場合は交代できる上級医とともに常に実施することが推奨されます。

図8：気管を圧迫している総頸動脈誤穿刺からの巨大血腫。挿管が成功しなければ気道は閉塞している。



④ 動脈を誤穿刺した：エコーガイド下穿刺でも①動脈誤穿刺は起こりうるトラブルです。エコーガイド下穿刺に不慣れな場合、動静脈の位置が逆転しているanomalyがある場合、長針を使用した場合、エコーでの描出不詳でターゲットがぼんやりしている場合などがそのリスクになります。誤穿刺の頻度が高い動脈は総頸動脈、椎骨動脈、鎖骨下動脈、大腿動脈、外陰部動脈などです。強い拍動性の逆流、鮮紅色の逆流血などで判別できることが多いですが、循環不全、酸素化不良状態では判然としないこともあるため、少しでもおかしいと思ったら、血液ガス分析、圧ライン接続など追加の確認処置を行います。動脈誤穿刺を確認した場合、22G～20G程度の細い穿刺針であれば抜針し圧迫することで止血できる可能性が高いですが、太い穿刺針（18G～）で深部を穿刺した場合は、重大な出血性合併症につながるリスクがあり、安易に抜針せず血管外科等と迅速に協議するほうがよいでしょう。動脈血が多量に皮下に貯留し⑥皮下血腫となった場合、圧迫しても血腫の弾力で力が刺入点に伝わりにくく、そのためさらに出血が持続する悪循環となり、止血は非常に困難になります。ゆえに動脈穿刺した場合、血腫ができる前に迅速に圧迫止血することが大切です。血腫により気道が圧迫された場合は、⑧気道閉塞から窒息死する可能性があります。迅速な気管挿管等による気道確保が救命のカギとなります。神経を圧迫した場合は⑦神経損傷となり、永続的な後遺症をもたらす可能性があります。血腫が胸腔に穿破した場合は③血胸となり、縦隔に貯留した場合は⑤縦隔血腫となります。これらは保存的にはコントロールが困難な場合があり外科的な対応を検討します。鼠径部大腿動脈の誤穿刺から④後腹膜血腫（図

9）となった場合も、止血コントロールが困難となり、時に致命的です。そのほか、のちのち⑬仮性動脈瘤や⑭動静脈瘤などの対応に手間取る合併症を引き起こすこともあります。こうした動脈誤穿刺由来の合併症は血管外科にコンサルトする必要がありますが、遅れるとシューティングは困難となります。したがって予防がなにより大切です。そのためには確実なエコーガイド下穿刺の技術に習熟することが最も有効です。①動脈誤穿刺と認識できず、ガイドワイヤーの挿入からカテーテルまで挿入してしまった場合は、②動脈カニューレシオンとなります（図10）。これも血管外科へのコンサルトが必要になります。

図9：左大腿静脈損傷による後腹膜血腫

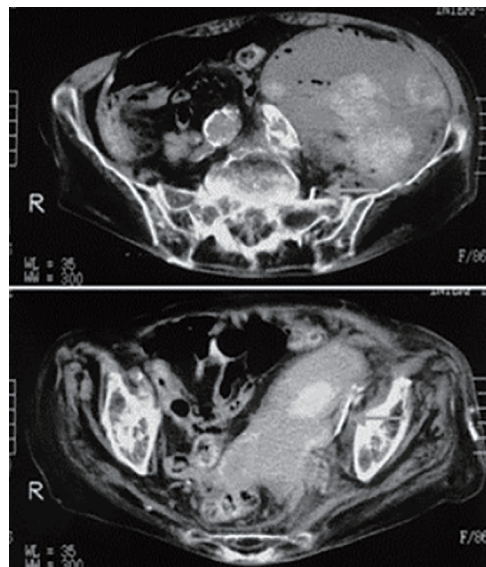
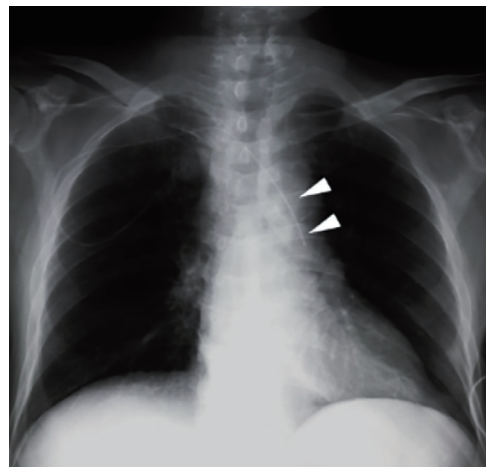


図10：下行大動脈内のCVカテーテル（矢頭）



⑤ 血管外を誤穿刺した：肺の臓側胸膜より深く穿刺してしまった場合は⑨気胸となります。これは内頸静脈穿刺、鎖骨下静脈穿刺、腋窩静脈穿刺のいずれでも発生します。鎖骨下領域からのアプローチでは胸管穿刺から⑫乳び胸が発生する場合があります。頸神経叢、腕神経叢、反回神経などを直接穿刺し損傷した場合、⑦神経損傷となります。まれですが脊髄腔、クモ膜下腔、硬膜外腔を穿刺して⑭カテーテル位置異常となり、そこから⑦神経損傷となる場合、気管を穿刺し⑬気管損傷となる場合もあります。これらの多くは長針使用による深部穿刺とも関連しています。エコーガイド下上腕PICC法

では、正中神経損傷の回避に最大限の注意が必要です。この予防には、上腕部の動脈・静脈・神経の解剖とエコー画面での見え方および、エコーガイド下穿刺に習熟することが必要です。

- ⑥ **空気が流入した**：静脈穿刺成功後、穿刺針の接続部を外して短時間でも大気に開放すると、**⑫空気塞栓**を発生させるリスクがあります。できるだけ大気圧にさらさないよう、密閉した状態で処置を行います。大呼吸の患者など空気が引き込まれるリスクが高いケースでは、上腕部からは空気が引き込まれにくいPICCCを積極的に検討するのがよいでしょう。

### b.ガイドワイヤー挿入時

- ① **挿入時に抵抗がある**：穿刺はうまくいってもガイドワイヤーがスムーズに挿入できないことがしばしばあります。よくあるピットフォールは、ガイドワイヤーを穿刺針に通していく過程で、針先がわずかに押されて血管後壁に当たっているか、もしくは後壁を穿通している場合です。穿刺がうまくいった分、ガイドワイヤーは通るはずだと思い込んで無理な操作で泥沼化し、場合によっては血管外にガイドワイヤーが留置されることもあります。その結果、**⑭カテーテル位置異常**、**⑯胸腔内輸液**（図11）などに進展するおそれがあります。ガイドワイヤー挿入時に変な抵抗がある場合は、血液のスムーズな逆流を再度確認することや、エコーで針先と血管内腔の関係を再確認することがトラブル回避になります。一方、浮腫が強い患者では組織間を抵抗なくガイドワイヤーが進んでしまうこともあり、抵抗の有無だけでは確実性に劣ります。静脈内にガイドワイヤーが見え、後壁側に沿ってゆるくカーブしているエコー画像を確認すること、すなわちポストスキャンを実施するのが確実です。確実なガイドワイヤー挿入法は図12のように、ガイドワイヤー挿入時は体表面と穿刺針をしっかり固定し、針先がぶれないように注意します。ただし途中まで挿入がスムーズでも静脈の中枢側で血栓閉塞している場合は、ガイドワイヤー挿入に抵抗があって進みません（図13）。この場合は造影剤を流してみれば診断できます。閉塞が確認できれば穿刺部位を変更し再試行する以外ありません。造影CTなどがあらかじめ施行されていない限り、このような血栓閉塞を事前に察知することは困難ですが、プレスキャンで圧迫しても容易に虚脱しない

静脈の場合、中枢側で血栓閉塞している可能性があります。

- ② **深く入りすぎた**：ガイドワイヤーが右房・右心室内まで挿入された場合、心筋を刺激し心室細動、無脈性心室頻拍などの致死的な**⑮不整脈**を惹起させるリスクが生じます。この場合はただちに手技を中止し除細動を実行します。生体モニター装着下では、不整脈の出現はリアルタイムで覚知できますので、早期発見のためには必須です。心筋をガイドワイヤーが穿通し、**⑮心タンポナーデ**となった例の報告もあります。ガイドワイヤーは20cm以上挿入しないこと、またはFLS下で右房まで到達しない深さに留めることが重要です。PICCCはCVカテーテルキットよりガイドワイヤーが長い分、心室内まで到達しやすく、FLS下での操作が強く推奨されます。
- ③ **上大静脈以外に挿入された**：何の抵抗の感触もなく、ガイドワイヤーが上大静脈以外に迷入していくのをFLSの画面で観察することは、珍しくありません。FLS下ではその場で修正できますが、非FLS下ではレントゲンで撮影後にはじめて**⑭カテーテル位置異常**が発覚することになります。そのとき**⑤縦隔血腫**などが発生してもその発見が遅れることになります。あるいは、確認のレントゲンを撮影しない場合や十分に評価しない場合は**⑭カテーテル位置異常**が長期間放置されることになり、その結果、**⑳血管損傷**や**㉑血管外漏出**から重大な合併症を引き起こすリスクがあります。またガイドワイヤー挿入後にエコーで静脈内留置を確認する手順（ポストスキャン）を実施すれば、**㉒動脈誤穿刺**や血管外留置はかなり確実に除外できますが先端位置までは確認できない不確実さは残り、完全には**⑭カテーテル位置異常**を除外することができません。FLS下操作はこうしたトラブルに対し非常に大きいアドバンテージをもたらします。

図11：右鎖骨下から胸腔内に誤留置されたCVカテーテルと胸腔内に貯留した輸液

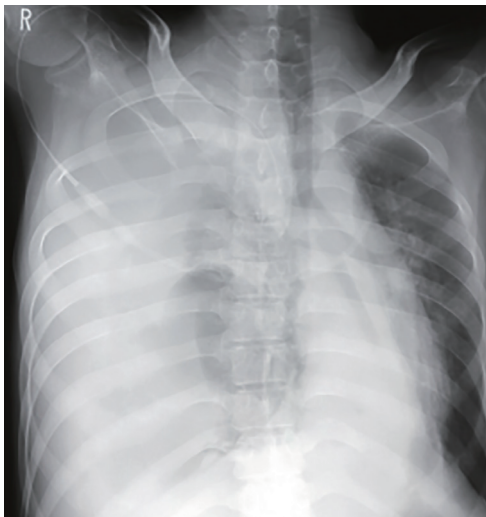


図12

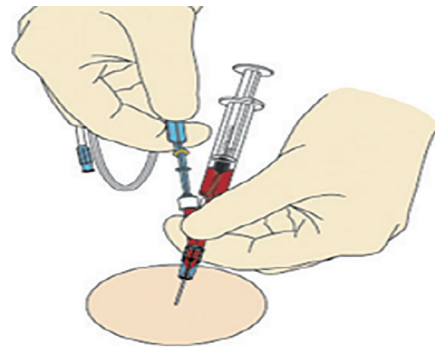
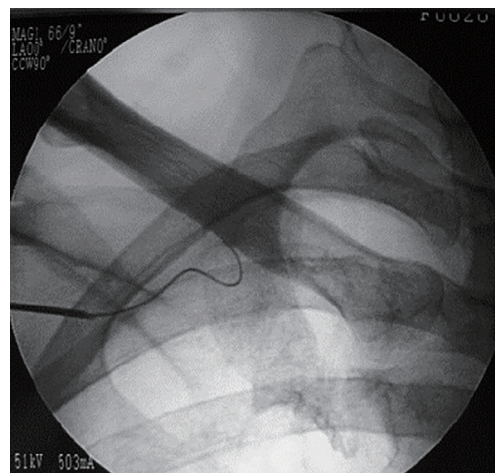


図13：血栓閉塞によりガイドワイヤーが進まない



④ **針先にトラップされ抜けにくい**：ガイドワイヤー挿入時に抵抗があるにもかかわらず無理に押し込むと、針先にガイドワイヤーがトラップされて、ガイドワイヤーが進まず、また抜けなくなる場合があります。無理に抜こうとすると針先でガイドワイヤーが切断され、②体内遺残となる可能性があるため、その場合は穿刺針ごとガイドワイヤーを引き抜きます。穿刺角度が大きすぎるとガイドワイヤーが末梢方向に進んでしまうことがあり、その場合もトラップされやすくなることに注意が必要です。

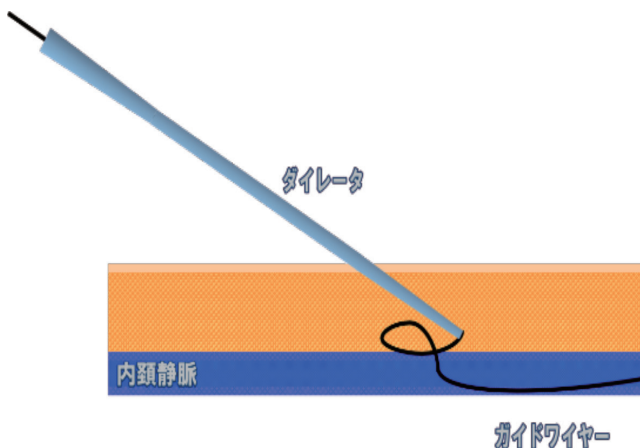
⑤ **ポストスキャンを実施しなかった**：ガイドワイヤーの静脈内留置をエコーで確認する手順がポストスキャンです。短軸像と長軸像の二方向で、ゆるく静脈後壁に沿ってガイドワイヤーが留置されていることを確認します。特にFLSがない環境では必須の処置です。これを実施しない場合、ガイドワイヤーが動脈内に留置されていれば②動脈カニューレションになり、血管外へ留置されていれば⑭カテーテル位置異常になってしまう恐れがあります。静脈穿刺に成功してもかならずしもガイドワイヤーの挿入がスムーズにはいかないことがあります。ガイドワイヤーの静脈内への正常留置の成否が、その後大きな合併症が発生するかどうかの分かれ目ということになり、ここがCVC手技の最重要ポイントです。

### c.ダイレータ挿入時

① **異常な抵抗がある**：ダイレータは太く、長く、硬いため、組織傷害性が大きく穿刺時には通常ある程度の抵抗が発生します。しかし、異常な抵抗があれば不適切な挿入になっていないか、慎重に評価する必要があります。異常な抵抗の原因が、皮膚の貫通時の抵抗であれば、数mmの皮切を加えることで解決します。それが除外されても抵抗が強い場合は、ガイドワイヤーの挿入角度＝穿刺角度より、ダイレータの挿入角度が小さい場合が考えられます(図14)。この場合ダイレータはガイドワイヤーを巻き込みながら血管外に進みやすくなり、そのガイドワイヤーで②血管損傷となり重大な出血性合併症や⑥皮下血腫を形成したり、ガイドワイヤーの変形により処置の継続が不能になるトラブルが生じます。ゆえにダイレータは穿刺角度と同じ角度でガイドワイヤーを曲げずに挿入する必要があります。ダイレータを進める間、何回かガイドワイヤーを前後に動かし、スムーズに動くこと＝ダイレータで曲げられていないこと、を確認するのが正しい手技です。

② **挿入が深すぎた**：必要以上に深く挿入した場合、血管の屈曲点をダイレータで損傷し②血管損傷となるリスクが発生する

図14：ダイレータが血管外に進んでしまう場合



ので、挿入長は原則5cm以内とします。透析用カテーテルの場合、ダイレータ自体が長い場合、特に注意が必要です。

### d.カテーテル挿入時

① **上大静脈内に留置されていない**：非FLS下操作でガイドワイヤーが上大静脈以外に留置された場合、最終的に⑭カテーテル位置異常となります。これは②血管損傷や⑳深部静脈血栓症のリスクとなるため、修正が必要です。右房・右心室レベルまで深く留置された場合、⑮不整脈や⑮心タンポナーデを発生させるリスクが生じます。カテーテルが胸腔内に留置され輸液が開始された場合は⑯胸腔内輸液となり、貯留した量によっては重篤になります。FLS下操作ではこのようなイベントは回避できるため強く推奨されます。

② **空気が流入した**：ガイドワイヤー抜去後、カテーテルのルーメンをすぐにふさがず、大気に開放された状態になると⑫空気塞栓のリスクが生じます。サブルーメンのクランプ忘れや開放もピットフォールになります。

③ **ガイドワイヤーを抜き忘れた**：カテーテルの遠位端からガイドワイヤーの端をつかみながらカテーテルを挿入していかないと、カテーテルとともにガイドワイヤーが血管内に完全に留置され、②体内遺残となります。これは経カテーテル的に除去しますが、長期間②体内遺残に気づかず、心筋を穿通して⑮心タンポナーデで死亡したケースが存在します。また、遺残したデバイスの刺激で⑮不整脈が生じることがあります。スタイレットが挿入されているカテーテルキットの場合は、スタイレットも忘れずに抜き去ります。処置後のトレイにガイドワイヤーがあることを確認する、X-pでカテーテル以外の人工物を見逃さない、などのチェックが必要です。

④ **固定中にカテーテルを損傷した**：カテーテル留置後、固定具を使用し皮膚とカテーテルを固定しますが、その際の針糸でカテーテルを傷つけてしまった場合、もうそのカテーテルは使用できません。再施行を余儀なくされます。

### e.確認時

① **胸部X-pですぐに確認しなかった**：カテーテル先端位置の確認と合併症チェックのため、処置後には必ず胸部X-pを撮影し確認します。これを怠ると、②動脈カニューレション、⑨気胸、⑭カテーテル位置異常、②体内遺残などが見逃される可能性があります。なお、カテーテル先端位置は呼気位で気管分岐部になるように調整すると心外膜の外側に先端が位置することになるので、⑮心タンポナーデ予防には有効です。

② **上大静脈の壁に先端が強く押し付けられている**：左内頸静脈・左鎖骨下静脈経由でのカテーテル挿入は、血管走行の特性からカテーテル先端が上大静脈の壁に強く押し付けられやすいリスクがあります。放置しておくとカテーテルが穿通するなどの②血管損傷や輸液組成によっては⑳血管外漏出を来し、⑮心タンポナーデ、⑯胸腔内輸液などの重篤な合併症の原因となりますので修正または再施行が必要です。

### C) 管理中

#### a.カテーテルのトラブル

① **自己(事故)抜去した**：不穏せん妄で自己抜去するケース、輸液ラインの牽引による事故抜去などが起こります。事故抜

去に長時間気づかない場合、抜去部からの⑮失血、抜去部から血管内に空気が引き込まれる⑫空気塞栓、カテーテルが離断し体内に迷入する⑭体内遺残などの合併症が発生する可能性があります。リスクが高い患者では輸液ラインの計画を根本的に再検討するか、十分な予防対策、細かい患者ケアなどが重要です。

- ② **血管壁を損傷した**：カテーテル先端による長期的な機械的刺激や高浸透圧溶液の接触により、⑲血管損傷となる場合があります。カテーテル先端が大きく動くような動作（体操、キャッチボールなど）を日常的に行わないように、患者に注意しておくことが予防になります。また、血管壁自体には穿通がなくとも高浸透圧性の薬剤が血管壁を浸透して⑳血管外漏出となる場合があります。心嚢内で漏出した場合は⑮心タンポナーデ、胸腔側に漏出した場合は⑯胸腔内輸液になります。カテーテルが穿通しなくともこのような輸液の漏出が起こりうることを理解し、不可解な液体貯留が発生した場合はこれを疑って迅速に各種画像検査で検索することが重要です。診断したらそのときの状態、漏出部位に応じた対策を検討します。
- ③ **カテーテル挿入経路に沿って浮腫・腫脹・疼痛がある**：カテーテルによる㉑深部静脈血栓症の疑いがあります。CT、エコーで検索します。㉑深部静脈血栓症が生じた場合、カテーテルは抜去し抗凝固療法を行うのが基本です。肺塞栓となった場合はその重症度に応じて対応します。PICCでは㉑深部静脈血栓症のリスクが比較的高いといわれ、注意深い管理と観察が必要です。
- ④ **固定具が外れた**：カテーテルが抜けにくいように皮膚と固定する固定具の縫合糸が外れてしまった場合は、カテーテルがそれよりも深く入り込んで感染の原因とならないよう、また、完全に抜けてしまわないように再度固定しなおします。カテーテルによってはサイドルーメンとメインルーメンの孔がかなり離れているものがあり、数cm抜けてしまうとサイドルーメンだけ血管外に抜けてしまう可能性があります。このときカテーテル出口はすべて血管内だと誤って評価すると、㉒血管外漏出となるリスクがあるので、慎重に評価します。
- ⑤ **亀裂がある、漏出している**：カテーテルに亀裂や離断が確認された場合、はっきりとは確認できないが輸液が漏出している場合は、カテーテルの破損と考え、入れ替えを検討します。なお、耐圧性能がないカテーテルに造影剤等を急速注入すると破損するリスクがありますので禁忌です。
- ⑥ **輸液が滴下しない、注入できない**：カテーテルや輸液ラインのキックがあればそれを解除し、なければカテーテルの閉塞と考え、入れ替えを検討します。その他考えられることは、高度肥満患者では体表面から静脈までの距離が長く、組織がルーズなので、体表面の固定が外れていなくとも皮下組織にカテーテルが徐々にとぐろを巻くように血管外に逸脱してしまい滴下できなくなることがあります。疑った場合は単純X-pでカテーテルの先端位置を確認しましょう。なお閉塞予防は1日1回のヘパリンフラッシュとロックで行うのが通例ですが、24時間連続の輸液滴下のほうが予防効果は確実です。

## b.輸液ラインのトラブル

- ① **接続部の外れ・離断・開放が生じた**：長時間気づかれないうと、⑫空気塞栓や⑮失血の原因となります。開放式の三方活

栓はこれらのリスク要因となりますので閉鎖式が推奨されます。側管からの頻回な輸液や注入、頻回な採血を行うと、接続部にゆるみが生じるリスクとなるため、日常的にゆるみの点検を行うことが重要です。

## c.感染兆候

- ① **全身の感染兆候がある**：発熱、炎症反応上昇、血液培養陽性などの所見が出現した場合、⑩CRBSIを疑います。⑩CRBSIを疑った場合、カテーテルを抜去し先端を培養検査に提出し抗菌薬治療を検討するのが基本となります。
- ② **挿入部の感染兆候がある**：⑩挿入部感染は挿入部の発赤、腫脹、硬結、排膿、疼痛、熱感などの所見が現れます。こうした場合、挿入部の感染を疑い、カテーテル抜去が基本となります。放置しておく⑩CRBSIに進展するリスクが生じます。
- ③ **血液培養からカンジダが検出された**：真菌による⑩CRBSIと考え対応します。真菌の⑩CRBSIは特に真菌性眼内炎に進展しやすく、またそれに気づきにくいので、長時間放置された場合は失明する可能性があります。特に鎮静管理中では患者から視力の異常の訴えがないために、発見が遅れがちになるピットフォールがあります。眼科の診察と治療、フォローアップは必須です。

## d.状態変化

- ① **新しい自覚症状が出現した**：CVカテーテルが挿入されている患者で、胸痛・背部痛・呼吸困難感など新しい自覚症状が出現した場合は、それがCVカテーテルに由来するなんらかの合併症と関連していないか、慎重に評価します。特に③血胸、⑧気道閉塞、⑨気胸、⑫空気塞栓、⑮心タンポナーデ、⑯胸腔内輸液、など短時間で重篤化しやすい合併症の検索が重要です。
- ② **新しいバイタルサインの異常が出現した**：CVCの処置後しばらくしてから明らかになる合併症も珍しくありません。それを早期に発見し迅速対応するには、生体モニターの装着が重要です。③血胸、④後腹膜血腫、⑤縦隔血腫、⑧気道閉塞、⑨気胸、⑬不整脈、⑮心タンポナーデ、⑯胸腔内輸液、⑲乳び胸、など多くの合併症の早期発見に生体モニターは役立ちます。

## D) 抜去時

### a.カテーテルのトラブル

- ① **カテーテルが離断した**：固定具の縫合糸を抜糸する際、抜糸剪でカテーテルを離断してしまうと体内に迷入し、⑭体内遺残となります。固定具の抜糸は慎重に行う必要があります。

### b.抜去部のトラブル

- ① **空気が流入した**：抜去時のトラブルで最大限注意が必要なのは、⑫空気塞栓を発生させないことです。カテーテルの抜去部は静脈と連続しており、吸気時に胸腔内圧が陰圧になった時にその陰圧が静脈に伝わり、解放された抜去部から静脈内に空気を吸い込んでしまうのが空気塞栓の機序です。抜去部がろう孔化している場合は抜去部が閉鎖されにくく、特に空気を引き込みやすくなります。これを予防するには安静仰臥位で抜去後、すぐに圧迫し通気性のないドレッシングを貼付してしばらく安静にすることです。座位・半座位での抜去は陰圧が余計にかかり、さらに空気を引き込みやすくなるため禁忌

です。抜去後のガーゼ貼付のみも空気が流入しやすいため禁忌です。また、ごく短時間で大量の空気が引き込まれる可能性があることに注意が必要です。もしも多量に空気が引き込まれた場合は、重症肺空気塞栓となり肺循環が阻害されることで、一気に心停止する可能性があります。肺動脈に空気が移動しないように、一時的には左側臥位+頭低位 (Durant's maneuver) で空気を心尖部に集める手技が有効です。PICCでは上腕部まで胸腔の陰圧が伝わりにくいので、抜去時の⑫空気塞栓のリスクは非常に小さいですが、慎重を期しCVカテーテルと同様に抜去します。

② **多量に外出血した**：静脈圧が高い患者の場合は、抜去部から出血する可能性があります。ドレッシング後も出血が持続し長時間気づかなければ⑬**失血**となり、出血性ショック(循環血液量減少性ショック)に進展する可能性があります。出血傾向がある場合はこれが**増強・加速される**リスクがあります。

### <まとめ>

CVCの全プロセスにわたって、多くの地雷が埋設されていることがわかりただけかと思います。同時に、この地雷を回避し、仮に踏んだとしても被害を最小限に抑えるには非常に多くのチェックポイントがあるということも見えてきたと思います。そして、特に被害が大きくなる地雷の位置があつて、それは動脈誤穿刺、カテーテル位置異常、深部穿刺であることが透けて見えたと思います。これらはエコーガイド下穿刺、FLS下操作、細径短針使用の、比較的シンプルな方法で非常に効果的に回避できます。それで筆者はこの3つを「安全CVバンドル」と呼んで広く実践することを提唱しています。この3つで完璧とまではいえませんが、相当楽にCVC地雷原を歩けることは保証します。トラブルを未然に防ぐこと、それが究極のトラブルシューティングです。

合併症分類	原因・機序	発生した場合の所見	起こりうる臨床経過	トラブルシューティング	予防法
①動脈誤穿刺	<ul style="list-style-type: none"> <li>エコーガイド下穿刺の失敗による誤穿刺。</li> <li>anomalyの認識不足により動静脈を誤認する。</li> <li>長針によって深部穿刺となり、深部の動脈を誤穿刺する。</li> <li>血管虚脱などから静脈の後壁穿刺となり、背側にある動脈まで穿刺する。</li> </ul>	<ul style="list-style-type: none"> <li>吸引血が鮮紅色・拍動性</li> <li>血液ガス所見が動脈血</li> <li>ポストスキャンまたはFLSでガイドワイヤーを動脈内に認める。</li> <li>血種が形成される。</li> <li>気道の閉塞症状が出現する。</li> <li>止血困難な外出血ある。</li> <li>血圧低下、頻拍が出現する。</li> <li>造影CTで血管外漏出の所見がある。</li> </ul>	<ul style="list-style-type: none"> <li>頸部の⑥皮下血腫の増大による⑦神経損傷、⑧気道閉塞</li> <li>③血胸、④後腹膜血腫、⑤縦隔血腫</li> <li>⑩仮性動脈瘤</li> <li>⑫動静脈ろう</li> <li>動脈内血栓・内膜損傷から脳梗塞</li> <li>動脈解離</li> <li>循環血液量減少性ショック</li> </ul>	<ul style="list-style-type: none"> <li>抜針し圧迫止血(⑥皮下血腫が巨大化した場合は止血効果が減弱することに注意する。また止血凝固異常がある場合は止血しにくい)</li> <li>⑧気道閉塞⇒気管挿管、外科的気道確保</li> <li>循環血液量減少性ショック⇒急速輸液、血液製剤輸血、大動脈内バルーン遮断、血管内治療</li> <li>⑩仮性動脈瘤、⑫動静脈ろう⇒外科的修復</li> </ul>	<ul style="list-style-type: none"> <li>エコーガイド下穿刺に習熟する。</li> <li>穿刺部付近の動脈の走行や分枝の解剖学的知識の獲得</li> <li>短針・細径針の使用を標準にする。</li> <li>抗凝固薬・抗血小板剤投与、基礎疾患等から出血傾向があればPICCを選択する。</li> <li>多数回穿刺を避ける。</li> <li>血管内脱水を補正する。</li> </ul>
②動脈カニューレージョン	<ul style="list-style-type: none"> <li>エコーガイド下穿刺の失敗による動脈誤穿刺に気づかず、ガイドワイヤーを動脈内に留置し、その後カテーテルまで留置する。</li> <li>ガイドワイヤーが静脈内に挿入留置されたあと、ダイレータでガイドワイヤーごと動脈まで穿通してカテーテルが留置される。</li> <li>血管虚脱などから静脈の後壁穿刺となり、背側にある動脈の①動脈誤穿刺に気づかずカテーテルまで留置される。</li> </ul>	<ul style="list-style-type: none"> <li>FLSでカテーテルの挿入経路が動脈である。</li> <li>X-p-CTでカテーテル先端位置が動脈内にある。</li> <li>輸液ライン接続時に自然滴下せず逆流する。</li> <li>圧波形が動脈圧である。</li> <li>血圧低下、頻拍のバイタルサインの変化が生じる。</li> </ul>	<ul style="list-style-type: none"> <li>頸部の⑥皮下血腫の増大による⑦神経損傷、⑧気道閉塞</li> <li>③血胸、④後腹膜血腫、⑤縦隔血腫</li> <li>⑩仮性動脈瘤</li> <li>⑫動静脈ろう</li> <li>動脈内血栓・内膜損傷から脳梗塞</li> <li>動脈解離</li> <li>循環血液量減少性ショック</li> </ul>	<ul style="list-style-type: none"> <li>抜去せず血管外科等へコンサルト⇒外科的修復、血管内治療などを検討</li> <li>循環血液量減少性ショック⇒急速輸液、血液製剤輸血、大動脈内バルーン遮断、血管内治療などを検討する。</li> <li>⑩仮性動脈瘤・⑫動静脈ろう⇒外科的修復</li> </ul>	<ul style="list-style-type: none"> <li>エコーガイド下穿刺に習熟する。</li> <li>FLS下で処置する。</li> <li>FLSでの動静脈の走行について習熟する。</li> <li>短針・細径針の使用を標準にする。</li> <li>抗凝固薬・抗血小板剤投与、基礎疾患等から出血傾向があればPICCを選択する。</li> <li>多数回穿刺を避ける。</li> <li>血管内脱水を補正する。</li> </ul>

合併症分類	原因・機序	発生した場合の所見	起こりうる臨床経過	トラブルシューティング	予防法
③血胸	<ul style="list-style-type: none"> <li>⑥皮下血腫の破綻から胸腔内に出血する。</li> <li>内胸動静脈、奇静脈等への⑭カテーテル位置異常、またそこからの⑳血管損傷となり胸腔内に血液が貯留する。</li> <li>カテーテル管理中に先端部の機械的刺激・輸液の化学的刺激により血管壁がびらん・壊死・穿孔し胸腔内に出血する。</li> </ul>	<ul style="list-style-type: none"> <li>呼吸状態の悪化</li> <li>血圧低下、頻拍</li> <li>X-p・エコー・CTで胸郭内の液体貯留を認める。</li> <li>造影CTで血管外漏出の所見がみられる。</li> <li>胸水の試験穿刺でHb濃度の高い血液が引ける。</li> </ul>	<ul style="list-style-type: none"> <li>多量血胸⇒循環血液量減少性ショック</li> <li>呼吸不全</li> </ul>	<ul style="list-style-type: none"> <li>循環血液量減少性ショック⇒急速輸液、血液製剤投与</li> <li>胸腔ドレナージ</li> <li>動脈塞栓術</li> <li>外科的止血術</li> <li>呼吸不全⇒気管挿管</li> </ul>	<ul style="list-style-type: none"> <li>エコーガイド下穿刺に習熟する。</li> <li>抗凝固薬・抗血小板剤投与、基礎疾患等から出血傾向があればPICCを選択する。</li> <li>短針・細径針の使用を標準にする。</li> <li>多数回穿刺を避ける。</li> </ul>
④後腹膜血腫	<ul style="list-style-type: none"> <li>兎径部からのアプローチで、大腿動脈や周辺（外陰部動脈など）の①動脈誤穿刺や⑳血管損傷から後腹膜に出血して貯留する。</li> <li>細い静脈への⑭カテーテル位置異常となった状態で輸液ポンプを使用し、⑳血管損傷から生じる。</li> <li>血管虚脱などから静脈の後壁穿刺となり、背側にある動脈の①動脈誤穿刺から後腹膜に出血し貯留する。</li> <li>㉒体内遺残から⑳血管損傷となり発生する。</li> </ul>	<ul style="list-style-type: none"> <li>下腹部の膨隆、疼痛（神経の圧迫症状）</li> <li>血圧低下、頻拍</li> <li>CTやUSで後腹膜に液体貯留を認める。</li> <li>腹部造影CTや血管造影で後腹膜への血管外漏出を認める。</li> <li>腹部単純レントゲン写真で腸腰筋陰影が消失、腸管の偏位が見られる。</li> </ul>	<ul style="list-style-type: none"> <li>循環血液量減少性ショック</li> <li>大腿神経の圧迫症状</li> <li>麻痺性イレウス</li> </ul>	<ul style="list-style-type: none"> <li>循環血液量減少性ショック⇒急速輸液、血液製剤投与</li> <li>外科的止血術</li> <li>大動脈内バルーン遮断、動脈塞栓術、血管内治療</li> </ul>	<ul style="list-style-type: none"> <li>エコーガイド下穿刺に習熟する。</li> <li>刺入点を兎径溝より体幹側に寄せない。</li> <li>刺入角度は45°程度とし、それより小さくしない（小さいと刺入点により体幹寄りになる）。</li> <li>抗凝固薬・抗血小板剤投与、基礎疾患等から出血傾向があればPICCを選択する。</li> <li>短針・細径針の使用を標準にする。</li> <li>多数回穿刺を避ける。</li> <li>血管内脱水を補正する。</li> </ul>
⑤縦隔血腫	<ul style="list-style-type: none"> <li>カテーテルによる上大静脈の⑳血管損傷から縦隔に出血する。</li> <li>細静脈、内胸動脈への⑭カテーテル位置異常から⑳血管損傷により縦隔に出血する。</li> <li>鎖骨下動脈の①動脈誤穿刺から縦隔に出血する。</li> <li>ガイドワイヤーが内胸動脈へ迷入・穿通し⑳血管損傷から縦隔に出血する。</li> </ul>	<ul style="list-style-type: none"> <li>呼吸苦などの症状が出現する。</li> <li>単純X-pやCTで縦隔の拡大を認める。</li> <li>腹部造影CTや血管造影で縦隔への血管外漏出を認める。</li> </ul>	<ul style="list-style-type: none"> <li>気道閉塞</li> <li>心外閉塞・拘束性ショック</li> </ul>	<ul style="list-style-type: none"> <li>気管挿管</li> <li>動脈塞栓術</li> <li>外科的止血術</li> </ul>	<ul style="list-style-type: none"> <li>FLS下で処置する。</li> <li>FLSでの動静脈の走行について習熟する。</li> <li>管理中、カテーテル先端位置と先端の形状に注意する。</li> <li>抗凝固薬・抗血小板剤投与、基礎疾患等から出血傾向があればPICCを選択する。</li> <li>カテーテル挿入後は、日常生活動作以上の過剰な上肢・頸部の運動（体操、キャッチボールなど）は避けるように患者に指示する。</li> </ul>

合併症分類	原因・機序	発生した場合の所見	起こりうる臨床経過	トラブルシューティング	予防法
⑥皮下血腫	<ul style="list-style-type: none"> <li>①動脈誤穿刺によって皮下に血液が貯留する。</li> <li>出血傾向により静脈性の出血が持続し皮下に貯留する。</li> <li>①動脈誤穿刺後の圧迫止血が不十分で、時間がたってから血種が増大する。</li> <li>②動脈カニューレシオンを抜去した後の止血が不十分で皮下血腫となる。</li> </ul>	<ul style="list-style-type: none"> <li>穿刺部周辺に腫脹や色調変化が生じる。</li> <li>CT・エコーで血腫を認める。</li> <li>気道付近で巨大化した場合は気道閉塞症状が生じる。</li> <li>巨大化した場合、末梢神経障害神経の症状が生じる場合がある。</li> </ul>	<ul style="list-style-type: none"> <li>③気道閉塞</li> <li>⑦神経損傷</li> <li>皮下血腫が巨大化⇒破綻⇒③血胸、④後腹膜血腫⇒循環血液量減少性ショック</li> <li>⑤縦隔血腫⇒心外閉塞性・拘束性ショック</li> </ul>	<ul style="list-style-type: none"> <li>圧迫止血（巨大化した場合は止血効果が減弱するため、その前に迅速に圧迫することが重要）</li> <li>③気道閉塞⇒気管挿管</li> <li>循環血液量減少性ショック⇒急速輸液、血液製剤投与</li> </ul>	<ul style="list-style-type: none"> <li>エコーガイド下穿刺に習熟する。</li> <li>多数回穿刺を避ける。</li> <li>抗凝固薬・抗血小板剤投与、基礎疾患等から出血傾向があればPICCを選択する。</li> <li>短針・細径針の使用を標準とする。</li> </ul>
⑦神経損傷	<ul style="list-style-type: none"> <li>①動脈誤穿刺から巨大⑥皮下血腫、⑩仮性動脈瘤が形成され、それによって神経が圧迫される。</li> <li>穿刺時の神経の直接傷害から生じる。</li> </ul>	<ul style="list-style-type: none"> <li>運動・知覚障害</li> <li>嘔声</li> <li>ホルネル症候群（同側眼瞼下垂・縮瞳、顔面無汗症）</li> <li>血腫による頸部腫脹</li> <li>MRIで神経の異常信号</li> </ul>	<ul style="list-style-type: none"> <li>腕神経叢傷害、横隔神経傷害、反回神経傷害、ホルネル症候群</li> </ul>	<ul style="list-style-type: none"> <li>横隔神経障害による呼吸障害⇒人工呼吸器管理</li> </ul>	<ul style="list-style-type: none"> <li>エコーガイド下穿刺に習熟する。</li> <li>多数回穿刺を避ける。</li> <li>短針・細径針の使用を標準にする。</li> <li>両側反回神経麻痺は気道狭窄となり致命的になるので、同日の両側頸部の穿刺は避ける。</li> <li>PICCでは上腕部の解剖、エコー画面での神経の見え方に習熟する。</li> </ul>
⑧気道閉塞	<ul style="list-style-type: none"> <li>総頸動脈、鎖骨下動脈、椎骨動脈などの①動脈誤穿刺から巨大⑥皮下血腫が発生し、それによって気道が圧迫される。</li> <li>⑤縦隔血腫から気道の圧迫が生じる。</li> </ul>	<ul style="list-style-type: none"> <li>呼吸苦の自覚症状が現れる。</li> <li>喘鳴、気道狭窄音、呼吸音減弱、奇異性呼吸（シーソー呼吸）、チアノーゼ、SpO<sub>2</sub>の低下などの所見が現れる。</li> <li>単純レントゲン写真や頸胸部CTで気管の偏位がみられる。</li> <li>頸胸部CTや頸部エコーでは巨大血腫が認められる。</li> <li>血液ガス検査で低酸素血症と高炭酸ガス血症の窒息パターンがみられる。</li> </ul>	<ul style="list-style-type: none"> <li>窒息</li> <li>⑥皮下血腫による⑦神経損傷（反回神経麻痺、嘔声）も併発することがある。</li> </ul>	<ul style="list-style-type: none"> <li>圧迫止血（巨大化した場合は止血効果が減弱するため、その前に迅速に圧迫することが重要）</li> <li>気管挿管</li> <li>気道挿管が困難であれば、緊急気管切開、輪状甲状間膜切開、ミトラック挿入などの緊急気道確保処置を行う。</li> </ul>	<ul style="list-style-type: none"> <li>エコーガイド下穿刺に習熟する。</li> <li>多数回穿刺を避ける。</li> <li>短針・細径針の使用を標準とする。</li> <li>抗凝固薬・抗血小板剤・出血傾向のチェックを行い、必要な対応または計画の再検討を行う。</li> </ul>

合併症分類	原因・機序	発生した場合の所見	起こりうる臨床経過	トラブルシューティング	予防法
⑨気胸	<ul style="list-style-type: none"> <li>肺の臓側胸膜以深を誤穿刺し、胸腔内に空気が漏出・貯留する。</li> <li>鎖骨下からの穿刺だけでなく、頸部からの穿刺でも発生する。</li> <li>血管虚脱から後壁穿刺⇒胸壁穿刺となる。</li> </ul>	<ul style="list-style-type: none"> <li>穿刺時に空気の吸引がみられる。</li> <li>胸痛・呼吸困難・咳・胸部不快感などの新しい自覚症状が出現する。</li> <li>頻呼吸、頻拍、皮下気腫、穿刺側肺の呼吸音の減弱・打診で鼓音などの身体所見がある。</li> <li>SpO<sub>2</sub>・PO<sub>2</sub> 低下、X線透視・胸部X-p・胸部CTで穿刺側肺の虚脱所見、胸壁のエコーでsliding signの消失などの検査所見がある。</li> <li>緊張性気胸に進展すればその所見（血圧低下、胸郭運動が非対称、気胸側胸郭の過膨張、頸静脈怒張、低酸素血症）が現れる。</li> </ul>	<ul style="list-style-type: none"> <li>緊張性気胸⇒心外閉塞・拘束性ショック</li> <li>両側からの穿刺を試みた場合、両側気胸となる場合がある。</li> </ul>	<ul style="list-style-type: none"> <li>穿刺時に空気の吸引がみられればただちに抜針する。</li> <li>重症化した場合、脱気・ドレナージする。</li> <li>緊張性気胸に進展すればただちに脱気する。</li> <li>ドレナージ後も呼吸状態が改善しなければ気管挿管・人工呼吸器管理とする。</li> </ul>	<ul style="list-style-type: none"> <li>エコーガイド下穿刺に習熟する。</li> <li>多数回穿刺を避ける。</li> <li>短針・細径針の使用を標準にする。</li> <li>内頸静脈穿刺では体幹に近い部位または浅い穿刺角度で深く穿刺すると肺尖を穿刺しやすくなるので、避ける。</li> <li>両側気胸はより重篤となるため、同日の両側穿刺は避ける。</li> <li>呼吸不全患者、陽圧換気中の患者では鎖骨下穿刺は避ける。</li> <li>片側肺に機能不全がある場合、傷害の深刻化を防ぐため健側からの穿刺は避ける。</li> <li>るいそう患者ではPICCを積極的に検討する。</li> <li>血管内脱水を補正する。</li> </ul>
⑩挿入部感染	<ul style="list-style-type: none"> <li>カテーテル挿入部に感染が成立する。</li> <li>感染、熱傷、汚染、皮膚の脆弱性などがある部位からの穿刺挿入はリスクが高い。</li> </ul>	<ul style="list-style-type: none"> <li>カテーテル挿入部に腫脹・硬結・排膿・発赤・疼痛・熱感などの炎症所見がある。</li> <li>体温上昇がみられる。</li> </ul>	<ul style="list-style-type: none"> <li>蜂窩織炎、壊死性筋膜炎</li> <li>⑪CRBSI</li> </ul>	<ul style="list-style-type: none"> <li>カテーテルを抜去する。</li> <li>適切な抗菌薬を投与する。</li> </ul>	<ul style="list-style-type: none"> <li>感染、熱傷、汚染、皮膚の脆弱性などがある部位からの穿刺挿入は避ける。</li> <li>PICCを積極的に検討する。</li> <li>体表の汚染はできるだけ清潔にしてから穿刺挿入する。</li> <li>毎日挿入部を観察し、感染徴候を早期に発見する。</li> </ul>
⑪CRBSI	<ul style="list-style-type: none"> <li>血管内に留置されているカテーテルに細菌が定着・増殖し感染が成立する。</li> <li>穿刺挿入部の皮膚細菌が皮下のカテーテル経路へ移動する、カテーテルのハブ・接続部の汚染によりカテーテル内腔で菌の定着が起る、他の感染病巣からカテーテルに血行性の播種が起る、などの機序がある。</li> <li>内頸静脈・大腿静脈ルートより、鎖骨下ルート・PICCのほうが感染率は低い。</li> <li>⑫深部静脈血栓症が感染のソースとなる場合がある。</li> </ul>	<ul style="list-style-type: none"> <li>血液培養、カテーテル先端培養、カテーテルからの採取血液培養で細菌が検出される。</li> <li>敗血症症状がみられる：高熱（体温38.0℃以上）、悪寒、低血圧（収縮期圧90mHg以下）、頻脈、乏尿（20ml/時以下）など。</li> <li>カテーテル以外に敗血症の明らかな感染源が存在しない。</li> </ul>	<ul style="list-style-type: none"> <li>敗血症性ショック</li> <li>多臓器不全</li> <li>DIC</li> <li>真菌の菌血症であった場合⇒真菌性眼内炎</li> </ul>	<ul style="list-style-type: none"> <li>CRBSIを疑った時点で血液培養を提出する（別々の部位から2セット以上）。</li> <li>カテーテルを抜去するとともにカテーテル先端の培養を提出する。</li> <li>適切な抗菌薬を投与する。</li> <li>血栓がある場合、抗凝固療法を検討する。</li> <li>血液から真菌が培養された場合は眼科の診察・治療とフォローアップを行う。</li> <li>感染症専門チームにコンサルトする。</li> </ul>	<ul style="list-style-type: none"> <li>MBPを遵守する。</li> <li>感染巣、熱傷、気切孔付近など高度にcolonizationのある部位からは挿入しない。</li> <li>皮膚消毒は0.5%以上のクロルヘキシジンアルコールを使用する。</li> <li>大腿静脈アプローチは可能な限り避ける。</li> <li>カテーテルの長期留置は避ける。不要になればただちに抜去する。</li> <li>輸液ラインは閉鎖回路を使用する。</li> <li>高カロリー輸液は単独/専用ルートとし、側管から他の薬剤を接続しない。</li> <li>ルーメン数が増えると感染のリスクが上昇するので、必要最小限のルーメン数のカテーテルを挿入する。</li> <li>維持管理中、不潔操作をしない。</li> </ul>

合併症分類	原因・機序	発生した場合の見	起こりうる臨床経過	トラブルシューティング	予防法
⑫ 空気塞栓	<ul style="list-style-type: none"> <li>• 穿刺挿入時に大気圧に開放された穿刺針、カニューラ、カテーテル、シースから空気が静脈内に流入する。</li> <li>• 自己(事故) 抜去によりカテーテルが抜去されるか切断され、空気が抜去部や切断部を通して静脈内に流入する。</li> <li>• 管理中の輸液回路の交換時、三方活栓操作時、CVカテーテル接続時、輸液ラインの接続不良時に空気が静脈内に流入する。</li> <li>• 座位で抜去しカテーテル抜去部が密閉されていない場合、空気が静脈内に流入しやすい。</li> <li>• 頻呼吸、大呼吸、不穏、意識障害があるとリスクが上昇する。</li> </ul>	<ul style="list-style-type: none"> <li>• 呼吸困難、頻呼吸、持続する咳、胸痛、胸部圧迫感、前胸部の <b>crunching sensation</b> (じやりじやりするような感覚) を自覚する場合がある。</li> <li>• 胸部の聴診で <b>mill wheel murmur</b> (水車が回るような音)、<b>washboard type of sound</b> (洗濯板で洗濯をするような音)、<b>wheeze</b>、<b>grinding</b> (摩擦音)、<b>churning</b> (攪拌音) を聴取することがある。空気の流入する笛声音が聞こえることがある。</li> <li>• 低酸素血症、意識障害、脳梗塞症状、循環不全などが発生する場合がある。</li> <li>• 胸部CTで肺動脈または心臓内に空気を認める。</li> <li>• エコーで心臓内の空気が描出される。</li> <li>• 頭部CTで血管内に空気が認められることがある (奇異性脳塞栓)。</li> </ul>	<ul style="list-style-type: none"> <li>• 肺循環の阻害 (肺空気塞栓) ⇒ 心外閉塞・拘束性ショック</li> <li>• 静脈系に流入した空気がなんらかのシャント (開存卵円孔など) を通じて動脈系に移動し脳空気塞栓を発生させることがある (奇異性脳空気塞栓)。</li> </ul>	<ul style="list-style-type: none"> <li>• 頭低位 + 左側臥位 (Durant's maneuver) とし空気を右室心尖部に集め肺動脈への流入を防止する。</li> <li>• 留置したCVカテーテルやパーマノ・カテーテル (右心カテーテル) から空気の吸引を試みる。</li> <li>• 100%酸素吸入を行うことで窒素の吸収促進を図る。</li> <li>• 全身状態・意識状態を評価し可能であればHBOを実施する。</li> <li>• 心停止した場合は胸骨圧迫により気泡が粉碎され肺動脈末梢に移動することで循環が改善する場合がある。</li> <li>• 重症化した場合、気管挿管・人工呼吸器管理やV-A ECMO導入を検討する。</li> </ul>	<ul style="list-style-type: none"> <li>• ⑫ 空気塞栓のhigh-risk患者を認識し、CVカテーテルの穿刺挿入時/抜去時は特に注意する。</li> <li>• リスクが高い場合、上腕部からは空気は引き込まれにくいのでPICCを積極的に検討する。</li> <li>• CVC実施中および維持管理中のすべての過程で、針やカテーテルは大気圧にできるだけ開放しない。</li> <li>• 短針・細径針の使用を標準とする。</li> <li>• 輸液ラインや接続部のゆらみ、カテーテルの事故抜去がないように管理する。</li> <li>• カテーテル抜去時は臥位またはTrendelenburg体位で、息止めをさせて抜去する。座位やヘッドアップした状態では絶対に抜去しない。息止めが困難な場合は呼吸時に抜去する。抜去後しばらく圧迫し (約5分)、刺入部に通気性のないドレッシング材を少なくとも24時間 (最大72時間まで) 使用して穿刺部をカバーする。</li> </ul>
⑬ 不整脈	<ul style="list-style-type: none"> <li>• ガイドワイヤー、カテーテルが右房・右室壁・AV nodeなどに接触し多彩な不整脈を誘発する。</li> <li>• 離断し⑭ 体内遺残したカテーテルの刺激で誘発される。</li> </ul>	<ul style="list-style-type: none"> <li>• 心室細動 (VF)、心室頻拍 (VT)、無脈性心室頻拍 (pulseless VT)、Torsades de pointes、完全房室ブロック、徐脈、左脚ブロック、右脚ブロック、心静止、ウェンケバッハ型房室ブロック、上室性頻拍などがモニター上に現れる。モニター上電気活動があっても脈拍が触知しない状態 = PEAとなることがある。</li> <li>• 脳血流が低下し意識を消失する。</li> </ul>	<ul style="list-style-type: none"> <li>• 致死性不整脈 ⇒ 心性ショック</li> </ul>	<ul style="list-style-type: none"> <li>• 発生した不整脈の種類に応じて除細動、一時ペーシング、抗不整脈薬などによるリズムの安定化を図る。</li> <li>• 心停止となった場合、心肺蘇生を実施する。</li> <li>• 循環器内科にコンサルトする。</li> <li>• 状態が安定化するまでICUで厳重監視する。</li> </ul>	<ul style="list-style-type: none"> <li>• 生体モニター装着下でCVCを実施する。</li> <li>• FLS下で実施しガイドワイヤー・カテーテルは右房より中枢には挿入しない。</li> <li>• FLS下で処置し⑭ 体内遺残を防止する。</li> <li>• カテーテル先端位置は運動により変化するため、挿入近傍の激しい運動は避ける (例: 体操、キャッチボール)。</li> <li>• 定期的なX-pでカテーテル離断などの⑭ 体内遺残を早期に発見する。</li> </ul>

合併症分類	原因・機序	発生した場合の見	起こりうる臨床経過	トラブルシューティング	予防法
⑭カテーテル位置異常	<ul style="list-style-type: none"> <li>カテーテル先端が中心静脈以外の静脈（外頸静脈、内胸静脈、心膜横隔膜静脈、上肋間静脈、奇静脈、半奇静脈、副半奇静脈、下腹壁静脈、浅腹壁静脈、頸静脈弓、椎骨静脈、上行腰静脈など）内や、縦隔、右房、右室、動脈、胸管、胸腔、腹腔、骨盤腔、脊柱管内、硬膜外、軟部組織に留置される。</li> <li>ガイドワイヤーの誤挿入からカテーテル位置異常になる。</li> </ul>	<ul style="list-style-type: none"> <li>X-p、CTで中心静脈内または中心静脈へ向かう経路にカテーテルが留置されていない。</li> <li>脊柱管内誤挿入、硬膜外誤挿入では麻痺など神経学的異常が発生しうる。</li> </ul>	<ul style="list-style-type: none"> <li>細静脈への迷入から⑫血管損傷、⑬血管外漏出となる場合がある。</li> <li>⑫血管損傷から⑥皮下血腫、③血胸、④後腹膜血腫、⑤縦隔血腫、⑮心タンポナーデ、⑩胸腔内輸液となることがある。</li> <li>心筋を穿通し⑮心タンポナーデとなることがある。</li> <li>PLSVC内留置とそこからの輸液で心停止、心筋虚血、静脈狭窄、冠静脈洞血栓、血管潰瘍、⑮心タンポナーデ、冠静脈洞の刺激による心停止などが起こることがある。</li> <li>血栓形成から⑳深部静脈血栓症、静脈閉塞、肺塞栓、奇異性脳梗塞などが生じることがある。</li> <li>脊柱管内誤挿入、クモ膜下腔誤挿入、硬膜外腔誤挿入では恒久的な神経学的後遺症となる場合がある。</li> </ul>	<ul style="list-style-type: none"> <li>修正、入れ直しが基本となる。</li> <li>緊急的な状態悪化があればそれに応じて対応する。</li> </ul>	<ul style="list-style-type: none"> <li>静脈内にガイドワイヤーが見え、後壁側に沿ってゆるくカーブしているエコー画像を確認する（ポストスキャン）。</li> <li>FLS下で処置する。特にPICCのガイドワイヤーは長いため、非透視下で挿入した場合、位置異常や迷入のリスクは高いことに注意する。</li> </ul>
⑮心タンポナーデ	<ul style="list-style-type: none"> <li>ガイドワイヤーやカテーテル先端が心嚢の領域内で上大静脈・右房・右心室・上行大動脈壁のいずれかを穿通し輸液または血液が心嚢内に貯留する（⑫血管損傷）。</li> <li>高浸透圧溶液投与中、カテーテルが血管壁に接していると、浸透圧差によって溶液が血管外に漏出し、輸液が心嚢内に貯留することがある（⑬血管外漏出）。</li> <li>上大静脈付近の静脈の⑳深部静脈血栓症による血栓閉塞でリンパ管の圧が高まり、乳びが心嚢内に流入する。</li> <li>㉑体内遺残したガイドワイヤーが心筋を穿通し血液が貯留する。</li> </ul>	<ul style="list-style-type: none"> <li>呼吸困難、胸骨裏の痛み、嘔気、胸痛、腹痛などの症状が出現する。</li> <li>Beckの三徴（CVPの上昇、低血圧、奇脈）が見られる場合がある。</li> <li>心電図異常（低電位その他）、頻脈、チアノーゼ、頸静脈怒張、心音減弱、昏迷などの所見が出現する。</li> <li>エコー、CTで心嚢水貯留を認める。</li> <li>X-p、CTで急激な心拡大を認める。</li> <li>⑬血管外漏出の場合、心嚢水の試験穿刺で輸液の組成が確認される。</li> <li>血管造影で、カテーテルから注入した造影剤が心嚢内に漏出する。</li> </ul>	<ul style="list-style-type: none"> <li>ショックから短時間で死に至る可能性がある。致死率は非常に高い。</li> <li>ショックの治療として先端が心嚢内にあるカテーテルから多量の輸液が負荷された場合、さらに状態が悪化する。</li> </ul>	<ul style="list-style-type: none"> <li>急激な呼吸・循環動態の悪化見られた場合は心タンポナーデを疑う。</li> <li>エコーで迅速に診断する。</li> <li>対処可能な医師にすぐコンサルトする。</li> <li>疑いがあればCVカテーテルから多量の輸液を投与しない。</li> <li>心嚢穿刺を行う。</li> <li>CVラインからの心嚢液の吸引を試みる。</li> </ul>	<ul style="list-style-type: none"> <li>FLS下でカテーテル先端が心嚢にかからない位置（気管分岐部がそれよりやや上）に留置する。位置決めの際は、先端が最も心嚢に近くなる呼気位の際に気管分岐部が位置するタイミングで留置する。</li> <li>カテーテル先端位置を確認するまでは輸液ラインと接続しない。</li> <li>カテーテル先端が血管壁に押し付けられていないことを確認する。</li> <li>カテーテル先端位置に変化がないか経時的にX-pで確認する。</li> <li>カテーテル留置中は上肢の激しい運動、頻繁な運動は禁止する。</li> <li>上半身の左側からの穿刺挿入はカテーテル先端が壁当たりしやすいのでできるだけ避ける。</li> <li>カテーテルが移動しないように皮膚との固定をしっかり行い、挿入長が変化していないか毎日観察する。</li> <li>㉑体内遺残を防ぐ。</li> </ul>

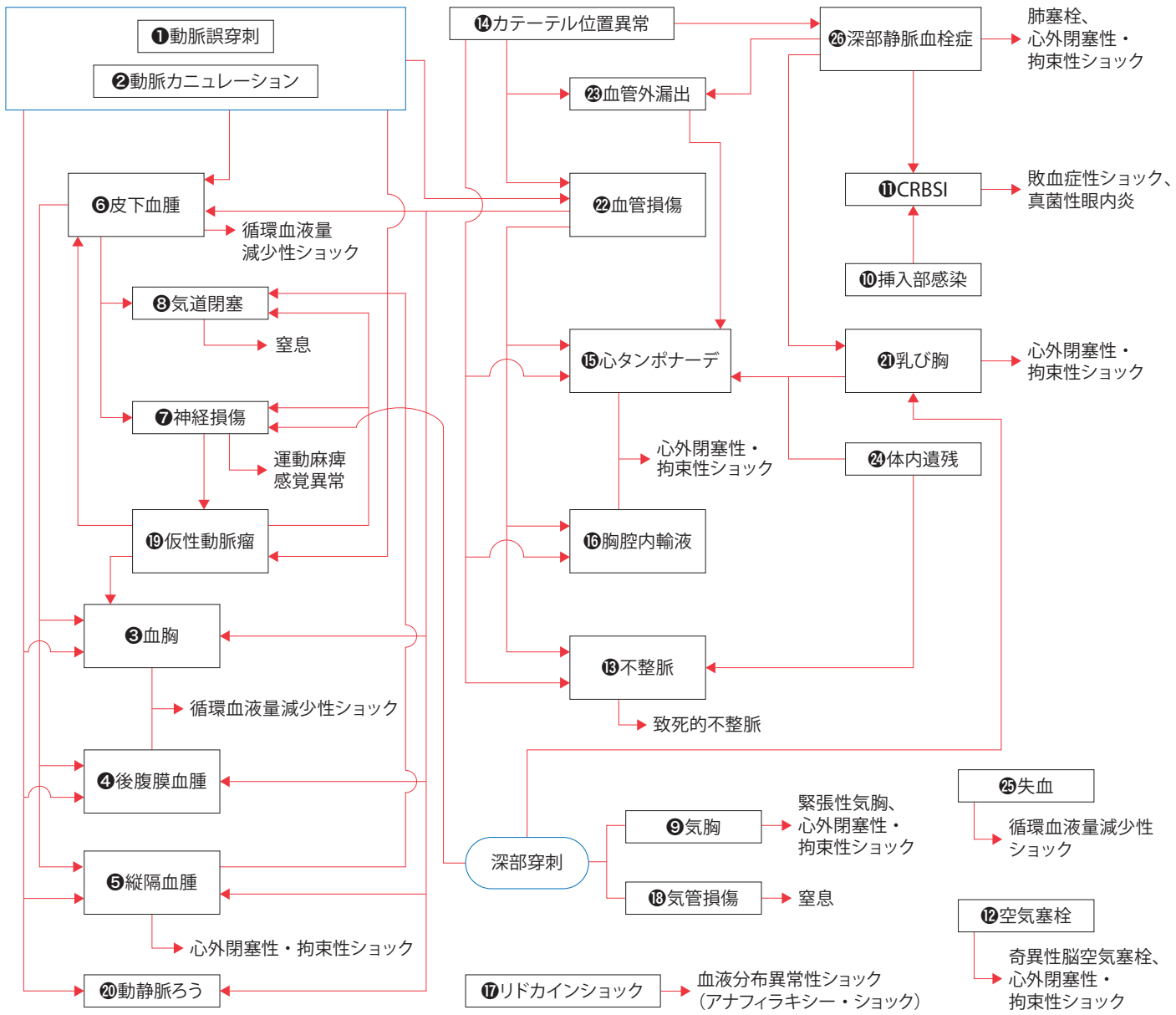
合併症分類	原因・機序	発生した場合の見	起こりうる臨床経過	トラブルシューティング	予防法
⑩胸腔内輸液	<ul style="list-style-type: none"> <li>カテーテルが胸腔内に留置された状態で輸液を開始する。</li> <li>カテーテル留置中にカテーテル先端の機械的移動や高浸透圧・強アルカリ性・強酸性輸液の刺激などにより血管壁がびらん・壊死・穿孔し、カテーテル先端が胸腔に逸脱した状態で輸液する(⑫血管損傷)。</li> <li>胸腔に⑬血管外漏出する。</li> <li>奇静脈への迷入などの⑭カテーテル位置異常から血管を穿通し、カテーテル先端が胸腔に達することがある。</li> </ul>	<ul style="list-style-type: none"> <li>カテーテル留置時に血液の逆流が見られない。</li> <li>呼吸苦、胸部不快感、頻呼吸、呼吸補助筋を使用した呼吸、呼吸音の減弱、肺野の捻髪音、循環不全などが出現する。</li> <li>X-p・CT・エコーで胸腔内の液体貯留を認める。</li> <li>胸水の試験穿刺で穿刺液の組成が輸液内容と同様である。</li> </ul>	<ul style="list-style-type: none"> <li>多量に輸液が胸腔内に注入された場合、緊張性の水胸から心外閉塞性・拘束性ショックや呼吸不全となる。</li> <li>輸液が抗がん剤などの刺激性薬剤であった場合、胸膜の炎症が生じる可能性がある。</li> </ul>	<ul style="list-style-type: none"> <li>胸腔内輸液を疑えばただちに輸液を中止する。</li> <li>多量に貯留している場合すみやかにドレナージする。</li> <li>呼吸不全となった場合は気管挿管する。</li> <li>カテーテル先端位置をX-pで経時的に評価し、穿通していないことを確認する。</li> <li>CVカテーテル留置中に生じたショックが、胸腔内輸液であった場合、既存のCVカテーテルからの急速輸液はかえって状態を悪化させるため、輸液ルートは慎重に選択する。</li> </ul>	<ul style="list-style-type: none"> <li>穿刺時、十分で容易な血液の逆流を確認する。</li> <li>上半身の左側からのカテーテル挿入では、カテーテル先端が壁当たりしやすく静脈壁を穿通するリスクが高いことに注意し、できるかぎり右側を第一選択とする。</li> <li>FLS下で適正位置にカテーテル先端を留置する。</li> <li>カテーテル挿入後は、日常生活動作以上の過剰な上肢・頸部の運動(体操、キャッチボールなど)は避けるように患者に指示する。</li> <li>ガイドワイヤー挿入後にエコーで経路を確認し、静脈内であること、ガイドワイヤーが後壁を穿通していないこと=血管後壁に沿って平行に留置されていることを確認する(ポストスキャン)。</li> <li>正面単純X-pではカテーテル先端位置が正確に評価できない場合があるので、必要時はCTで確認する。</li> </ul>
⑪リドカインショック	<ul style="list-style-type: none"> <li>局所麻酔薬によるアナフィラキシー(Ⅰ型アレルギー反応)</li> </ul>	<ul style="list-style-type: none"> <li>投与後数分以内に呼吸困難、血圧低下、頻脈、喘鳴、便意、胸部不快感、口唇のしびれ、口内異常感、悪心、皮膚発赤、蕁麻疹、眼瞼浮腫などの症状が出現する。</li> <li>重症化した場合、意識低下・喪失、高度の気道閉塞、脈拍微弱、血圧測定不能、不整脈(期外収縮、発作性頻拍)、痙攣、高度の喘鳴、泡沫状の喀出痰、四肢蒼白、チアノーゼ、心肺停止が出現し得る。</li> </ul>	<ul style="list-style-type: none"> <li>気道閉塞による窒息</li> <li>血液分布異常性ショック(アナフィラキシー・ショック)</li> </ul>	<ul style="list-style-type: none"> <li>気道確保: 症状・重篤度によっては気管挿管や緊急気管切開・穿刺(モニトラックなど)を行う。</li> <li>酸素投与</li> <li>アナフィラキシーショックの薬物治療: アドレナリンの筋注または静注、輸液負荷、昇圧剤、ステロイド、抗ヒスタミン薬、気管支痙攣に対してβ刺激薬</li> <li>心停止した場合⇒心肺蘇生</li> </ul>	<ul style="list-style-type: none"> <li>アレルギーに関する問診を処置前に行い、リドカインによるアレルギー歴があれば使用しない。</li> <li>アレルギー疾患やリドカイン以外の薬剤に対するアレルギー歴がある患者の場合は、慎重な投与を行う。</li> </ul>
⑫気管損傷	<ul style="list-style-type: none"> <li>頸部・内頸静脈穿刺、鎖骨下・腋窩静脈穿刺で深く穿刺し、穿刺針が気管を穿刺する。</li> <li>気管まで到達するような長針を使用した場合に発生する。</li> </ul>	<ul style="list-style-type: none"> <li>穿刺時に空気、気道分泌物が吸引される。</li> <li>呼吸困難、皮下気腫、喀血などの臨床症状がみられる。</li> <li>X-p、CTで軟部組織内に空気がみられる。</li> <li>気管挿管・人工呼吸器管理中で気管チューブのカフを穿破した場合、カフ圧が上がらず、リークアラームが鳴り、エア漏れのノイズが聞こえる。</li> </ul>	<ul style="list-style-type: none"> <li>気道内に多量の血液が流入すれば、呼吸不全や窒息状態となる。</li> <li>カフリークにより呼吸サポート不全となり呼吸状態が悪化する。</li> <li>高い気道内圧で人工呼吸器管理されていた場合、気管損傷が縦隔気腫や皮下気腫を生じさせることがある。</li> <li>気管-食道ろうとなる場合がある。</li> </ul>	<ul style="list-style-type: none"> <li>誤留置されたカテーテルは手術室で胸部外科・呼吸器外科などの待機の元、抜去する。</li> <li>呼吸状態が悪化すれば気管挿管し気道を確保する。</li> <li>気管チューブ・気切チューブのカフを穿破した場合はチューブの入れ替えが必要になる。</li> </ul>	<ul style="list-style-type: none"> <li>エコーガイド下穿刺に習熟する。</li> <li>深く穿刺しない。</li> <li>短針・細径針の使用を標準にする。</li> <li>エコーガイド下穿刺に習熟する。</li> </ul>

合併症分類	原因・機序	発生した場合の所見	起こりうる臨床経過	トラブルシューティング	予防法
⑱仮性動脈瘤	<ul style="list-style-type: none"> <li>①動脈誤穿刺または②動脈カニューレシオンによって動脈壁が破綻したことにより、動脈から内膜・中膜・外膜のいずれかに流れ込んだ血液が瘤を形成する。</li> </ul>	<ul style="list-style-type: none"> <li>⑦神経損傷（反回神経の圧迫損傷）⇒嘔声</li> <li>頸部違和感</li> <li>造影CT、血管造影、エコーによる瘤の描出</li> </ul>	<ul style="list-style-type: none"> <li>増大・破裂による気道の圧迫⇒③気道閉塞</li> <li>増大・破裂による神経の圧迫⇒⑦神経損傷</li> <li>破裂⇒③血胸・⑥皮下血腫⇒循環血液量減少性ショック</li> </ul>	<ul style="list-style-type: none"> <li>カバードステント</li> <li>コイル塞栓術</li> <li>外科的修復</li> </ul>	<ul style="list-style-type: none"> <li>エコーガイド下穿刺に習熟する。</li> <li>穿刺部付近の動脈の走行や分枝の解剖学的知識獲得</li> <li>短針・細径針の使用を標準とする。</li> <li>多数回穿刺を避ける。</li> <li>血管内脱水を補正する。</li> </ul>
⑳動静脈ろう	<ul style="list-style-type: none"> <li>動静脈を同時に穿刺してしまうことにより両者に異常な交通が形成される。</li> </ul>	<ul style="list-style-type: none"> <li>聴診で特有の雑音（brui）が聴取される。</li> <li>触診により振動を感じる。</li> <li>エコー、MRI、血管造影で動静脈の交通を認める。</li> </ul>	<ul style="list-style-type: none"> <li>動脈圧により静脈が拡張し瘤化する。</li> <li>血液循環が変化し、末梢の血流が悪化する（動脈不全、慢性静脈不全症）。</li> <li>高拍出性心不全</li> </ul>	<ul style="list-style-type: none"> <li>血管内治療</li> <li>外科的修復</li> </ul>	<ul style="list-style-type: none"> <li>エコーガイド下穿刺に習熟する。</li> <li>穿刺部付近の動脈の走行や分枝の解剖学的知識獲得</li> <li>短針・細径針の使用を標準とする。</li> <li>多数回穿刺を避ける。</li> <li>血管内脱水を補正する。</li> </ul>
㉑乳び胸	<ul style="list-style-type: none"> <li>胸管を穿刺針やガイドワイヤーで傷つけ乳びが胸腔内に流入する。左右両方で発生しうる。</li> <li>上大静脈やそれに近い静脈の㉒深部静脈血栓症からリンパ管の圧が高まり乳びが胸腔内に流入する。</li> </ul>	<ul style="list-style-type: none"> <li>呼吸苦、頻呼吸などの自覚症状、血圧低下、SO<sub>2</sub>低下などのバイタルサインの変化がある。</li> <li>X-p、エコー、CTで胸腔に液体貯留を認め、胸水の成分がリンパ球優位の高脂質である。</li> </ul>	<ul style="list-style-type: none"> <li>緊張性の乳び胸、ショック、呼吸不全に進展することがある。</li> <li>乳びの流入が改善せず長期にドレナージが必要となることがある。</li> <li>上大静脈閉塞から胸腔に加え心嚢内にも乳びが貯留し、㉓心タンポナーデに進展する可能性がある。</li> </ul>	<ul style="list-style-type: none"> <li>カテーテルを抜去する。</li> <li>胸腔ドレナージを施行する。</li> <li>大静脈に血栓閉塞を認めれば抗凝固療法・血栓溶解療法を検討する。</li> <li>中鎖脂肪酸の制限が乳び低下に有効なことがある。</li> <li>長期化すれば胸管の結紮が必要になる。</li> </ul>	<ul style="list-style-type: none"> <li>鎖骨下穿刺は右側を第一選択とする。</li> <li>エコーガイド下穿刺に習熟する。</li> <li>深く穿刺しない。</li> <li>短針・細径針の使用を標準にする。</li> <li>血栓閉塞を避けるためカテーテルの長期留置は避ける。</li> </ul>
㉒血管損傷	<ul style="list-style-type: none"> <li>細い静脈へのカテーテル迷入（上肋間静脈など）から穿孔する。</li> <li>カテーテル先端が強く血管壁に押し付けられ穿孔する。</li> <li>ガイドワイヤーによる血管穿孔や血管裂傷。</li> <li>ダイレクター挿入時にガイドワイヤーごと血管を穿通する。</li> <li>輸血・輸液のポンピングで血管壁を穿孔する。</li> <li>動脈、静脈両方で発生する。</li> </ul>	<ul style="list-style-type: none"> <li>血管造影で血管外に漏出した造影剤を認める。</li> <li>CTでカテーテル周囲の液体貯留を認める。</li> <li>X-p、エコーで胸水を認める。</li> </ul>	<ul style="list-style-type: none"> <li>内胸静脈または内胸動脈が穿通した場合は③血胸となることがある。</li> <li>上行腰静脈の損傷から④後腹膜血腫となることがある。</li> <li>縦隔に漏出し縦隔炎になることがある。</li> <li>㉑動静脈ろうとなることがある。</li> <li>左腕頭静脈を穿通し、⑤縦隔血腫となることがある。</li> <li>⑥皮下血腫を形成することがある。</li> <li>循環血液量減少性ショックとなる場合がある。</li> </ul>	<ul style="list-style-type: none"> <li>輸液を中止し、カテーテルを抜去する。</li> <li>③血胸⇒胸腔ドレナージ</li> </ul>	<ul style="list-style-type: none"> <li>ダイレクター挿入時、5cm以上深く挿入しない。</li> <li>ダイレクター挿入時、ガイドワイヤーが折れて血管を損傷していないかどうか、頻りにガイドワイヤーをスライドさせて確認する。</li> <li>FLSやX-pでカテーテル先端の位置異常や微妙なコイリング（分枝に迷入している可能性がある）を見逃さない。</li> <li>左側からのカテーテル挿入は、先端が上大静脈の壁に押し付けられやすく、損傷を起こしやすいので右側を第一選択とする。</li> <li>カテーテル挿入側の過度の運動は避ける（体操やキャッチボールなど）。</li> </ul>

合併症分類	原因・機序	発生した場合の見	起こりうる臨床経過	トラブルシューティング	予防法
㉓血管外漏出	<ul style="list-style-type: none"> <li>カテーテル先端が細い分枝に迷入するか(㉒カテーテル位置異常)血管壁へ接触していることで、浸透圧の差やカテーテル先端の機械的刺激と高浸透圧性輸液による化学性の刺激が血管壁のびらんを引き起こし、それにより血管外に輸液が漏出する。</li> <li>㉒深部静脈血栓症によりカテーテルが血管壁に密着することで漏出する。</li> <li>カテーテルの挿入長が浅く、遠位部ポートが血管外に出ていることで輸液が血管外に漏出する。</li> </ul>	<ul style="list-style-type: none"> <li>単純X-p、エコー、CTなどで胸腔・心嚢・皮下などに液体貯留を認める。</li> <li>漏出した液体の性状が輸液組成と近い。</li> </ul>	<ul style="list-style-type: none"> <li>心嚢内に多量に漏出した場合、㉒心タンポナーデとなる場合がある。</li> <li>胸腔側に漏出した場合は㉒胸腔内輸液となる。</li> </ul>	<ul style="list-style-type: none"> <li>輸液を中止し、カテーテルを抜去する。</li> <li>㉒心タンポナーデ⇒心嚢穿刺</li> <li>㉒胸腔内輸液⇒胸腔穿刺</li> </ul>	<ul style="list-style-type: none"> <li>FLSやX-pでカテーテル先端の位置異常や微妙なコイリング(分枝に迷入している可能性がある)を見逃さない。</li> <li>左側からのカテーテル挿入は、先端が上大静脈の壁に押し付けられやすく、漏出を起こしやすいので右側を第一選択とする。</li> <li>カテーテルが血管壁に強く押し付けられている画像がみられたら、修正する。</li> </ul>
㉔体内遺残	<ul style="list-style-type: none"> <li>金属針で穿刺後、先端にガイドワイヤーがひっかかり、無理に引き抜くことでガイドワイヤーが切断され迷入・遺残する。</li> <li>ガイドワイヤーにカテーテルを通して留置する際、ガイドワイヤーの存在を失念し、抜去せずカテーテルを留置してしまう。</li> <li>カテーテル固定時、カテーテルの自己(事故)抜去時、カテーテル抜去時にカテーテルが切断され遺残カテーテルが静脈内に迷入する。</li> <li>鎖骨下にカテーテルを長期留置中、鎖骨と第一肋骨の間でカテーテルがはさまれ(カテーテル・ピンチオフ)、擦り切れて切断されたあと血管内に迷入・遺残する。</li> </ul>	<ul style="list-style-type: none"> <li>術後のトレイにガイドワイヤーがない。</li> <li>X-pやCTで、遺残カテーテルまたはガイドワイヤーが、右心房、右心室、肺動脈、内頸静脈などの体内に確認される。</li> <li>㉒不整脈、㉒心タンポナーデが発生し、その原因検索から発見される。</li> <li>抜去したカテーテル、ガイドワイヤーの先端が断端となり、かつ短くなっている。</li> <li>断片が右心室・肺動脈に迷入した場合、間欠的な不整脈(心室頻拍など)を生じさせることがある。</li> <li>繰り返す咳症状から発見されることがある。</li> </ul>	<ul style="list-style-type: none"> <li>血栓症、肺塞栓、心筋穿孔、㉒心タンポナーデ、胸腔内への逸脱、感染性心内膜炎、心筋梗塞、㉒後腹膜血腫、㉒不整脈、胆のう穿孔とそれによる胆汁性腹膜炎、椎骨動脈塞栓症とそれによる脳梗塞、胸痛と動悸、敗血症などを引き起こす場合がある。</li> <li>遺残した金属製ガイドワイヤーが大腿、膝、後頸部から自然に皮膚をつきやぶって排出された報告がある。</li> </ul>	<ul style="list-style-type: none"> <li>循環器内科または放射線科にコンサルトする。</li> <li>snare catheterで除去する。</li> <li>外科的除去</li> </ul>	<ul style="list-style-type: none"> <li>ガイドワイヤーは20cm以上挿入せず、カテーテル挿入時に血管内に押し込まれないようにする。</li> <li>カテーテルを留置する際は必ずガイドワイヤーの端を常につかんでおく。</li> <li>カテーテル挿入後、廃棄物の中にガイドワイヤーが含まれていることをチェックする。</li> <li>カテーテルの固定は慎重に行う。</li> <li>自己抜去の防止措置に努める。</li> <li>X-pでカテーテル・ピンチオフを確認したら抜去する。</li> <li>カテーテルを抜去した際、破損・破断がないか先端部と長さの確認をする。</li> <li>どの部位からのアプローチでも、カテーテル挿入後は必ずX-pで確認する。</li> <li>カテーテルが挿入中は経時的にX-pでカテーテル位置を確認する。</li> </ul>
㉕失血	<ul style="list-style-type: none"> <li>カテーテルと輸液ラインの接続の外れ、三方活栓の長時間の開放、カテーテル自己(事故)抜去、カテーテル切断、カテーテル抜去後の止血不備や安静保持不足による持続的出血などにより、血液が体外へ流出する。</li> </ul>	<ul style="list-style-type: none"> <li>患者周辺に血液の貯留がみられる。</li> <li>動脈触知不良、低血圧、頻脈、皮膚・眼瞼結膜蒼白、チアノーゼ、Hb低下など失血に伴う所見が現れる。</li> </ul>	<ul style="list-style-type: none"> <li>循環血液量減少性ショック</li> </ul>	<ul style="list-style-type: none"> <li>発見後ただちに三方活栓を締める、カテーテルを抜去し圧迫する、などの手段で失血を止める。</li> <li>血だまりの量と血液検査から出血の程度を推定する。</li> <li>必要量の輸液を負荷し、多量出血であれば必要量の輸血を行う。</li> </ul>	<ul style="list-style-type: none"> <li>ラインの接続部はロック式の接続にするか、外れないように工夫する。</li> <li>閉鎖式回路を使用する。</li> <li>不穏患者、意識障害患者、指示に従いにくい患者は特に注意する。</li> <li>輸液ラインと接続部の日常的なチェックを行う。</li> </ul>

合併症分類	原因・機序	発生した場合の所見	起こりうる臨床経過	トラブルシューティング	予防法
②⑥ 深部静脈血栓症	<ul style="list-style-type: none"> <li>留置カテーテル周囲やカテーテルの挿入経路に血栓が形成される。</li> </ul>	<ul style="list-style-type: none"> <li>カテーテル留置領域の腫脹、浮腫、発赤、紅斑、疼痛、知覚障害が見られる。</li> <li>点滴の滴下不良がみられる。</li> <li>D-ダイマーが上昇する。</li> </ul>	<ul style="list-style-type: none"> <li>上大静脈症候群（頭頸部・上肢の腫脹、頭痛等）が現れることがある。</li> <li>上大静脈症候群⇒乳び心嚢水⇒⑮心タンポナーデの経過をたどる場合がある。</li> <li>リンパ流の障害から⑭乳び胸となる場合がある。</li> <li>肺塞栓に進展することがある（低酸素血症、頻呼吸、頻脈、低血圧などの症状が現れる）。</li> <li>カテーテルが血栓で血管壁と密着すると、⑲血管外漏出の原因となる。</li> </ul>	<ul style="list-style-type: none"> <li>血栓症を疑えば早期にエコーやCTで評価する。</li> <li>カテーテルを抜去する。</li> <li>抗凝固療法を検討する。</li> <li>重症例では血栓溶解療法を行う。</li> <li>超重症例では外科的血栓摘除術を検討する。</li> </ul>	<ul style="list-style-type: none"> <li>大腿静脈アプローチはリスクが高いため、原則として回避する。</li> <li>CVC実施前に血管内に血栓がないかエコーで見える範囲で検索する。存在していれば同部からの挿入は中止する。</li> </ul>

**CVC 合併症マップ**



略語: CVC (central venous catheterization; 中心静脈カテーテル法)、PICC (peripheral inserted central catheter; 末梢留置型中心静脈カテーテル)、FLS (fluoroscopy; X線透視)、MBP (maximal sterile barrier precautions; 高度無菌感染防御)、CRBSI (catheter related blood stream infection; カテーテル関連血流感染)、HBO (Hyperbaric oxygen therapy; 高圧酸素療法)、ECMO (extracorporeal membrane oxygenation; 体外式膜型人工肺)、PLSVC (persistent left superior vena cava; 左上大静脈遺残)

参考文献:

- ・医療事故の再発防止に向けた提言 第1号 「中心静脈穿刺合併症に係る死亡の分析―第1報―」 一般社団法人 日本医療安全調査機構 (医療事故調査・支援センター)
- ・中心静脈カテーテル挿入 (CVC) に関する指針 (改定第3版) 2020年 (公益財団法人 日本医療機能評価機構 認定病院患者安全推進協議会 CVC検討会)
- ・SMACプラス 添付文書 日本コヴィディエン株式会社
- ・中心静脈カテーテル法マスターコース (www.echo-cvc.com)
- ・安全な中心静脈カテーテル挿入・管理のためのプラクティカルガイド 2017 (2017年6月改訂 公益社団法人 日本麻酔科学会 安全委員会)

<合併症の分類と番号>

- 1動脈誤穿刺
- 2動脈カニューレーション
- 3血胸
- 4後腹膜血腫
- 5縦隔血腫
- 6皮下血腫
- 7神経損傷
- 8気道閉塞
- 9気胸
- 10挿入部感染
- 11CRBSI
- 12空気塞栓
- 13不整脈
- 14カテーテル位置異常
- 15心タンポナーデ
- 16胸腔内輸液
- 17リドカインショック
- 18気管損傷
- 19仮性動脈瘤
- 20動静脈ろう
- 21乳び胸
- 22血管損傷
- 23血管外漏出
- 24体内遺残
- 25失血
- 26深部静脈血栓症

カーディナルヘルス株式会社  
TEL (0120) 917-205



製品情報・  
FAQ サイトはこちら



cardinalhealth.jp