

2023年12月

お客様各位

カーディナルヘルス株式会社

仕様変更のご案内

拝啓 時下益々ご清栄のこととお慶び申し上げます。
平素は格別のご愛顧を賜り厚く御礼申し上げます。

さて、この度「マイクロニードル ポート」に同梱しております注射筒(シリンジ)とそれを収めるインナートレイの仕様を下記の通り変更する運びとなりましたので、ご案内申し上げます。

しばらくの間、新仕様品と旧仕様品が混在いたしますが、ご理解賜りますようお願い申し上げます。

弊社と致しましては、今後とも製品の改善改良及び新製品の研究開発に努め、ご使用者のご要望に適った製品をご案内する所存ですので、何卒宜しくご愛顧の程、ご案内旁々お願い申し上げます。

敬具

— 記 —

販売名：マイクロニードル ポート
一般的名称：長期的使用注入用植込みポート
医療機器承認番号：22600BZX00459000
JMDNコード：35911104

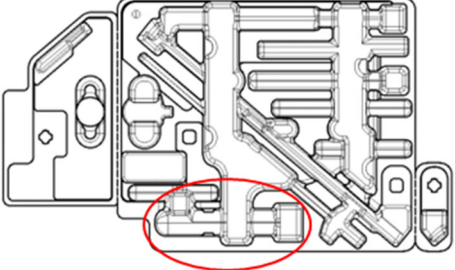
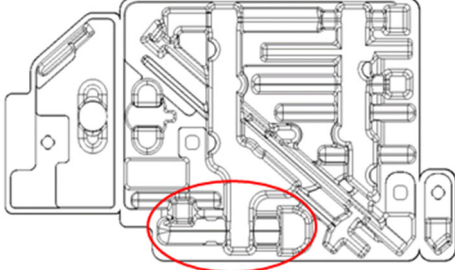
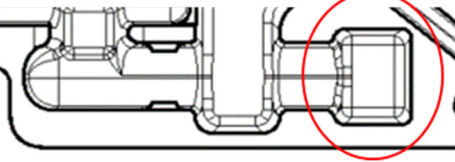
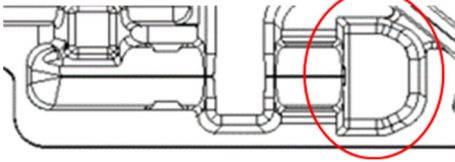
変更箇所：①注射筒
②インナートレイ

変更内容：① 注射筒供給元の変更及び容量を12mlから10mlに変更する

変更箇所	現	新
注射筒		

変更理由：安定供給を計るため

変更内容：② インナートレイの注射筒収納部の形状を変更する

変更箇所	現	新
インナートレイ (全体図)		
インナートレイ (シリンジ収納部 拡大図)		

変更理由：変更した注射筒を安定して収納させるため

変更時期：2023年1月より順次（在庫状況により前後する場合がございます。）

対象カタログ番号と変更開始ロット番号

カタログ番号	ロット番号
1405-08A	24A0119
1405-08ZA	24A0131
1406-08A	24B0044
1406-08ZA	24A0132

以上

■ご案内文書はこちらからご参照いただけます。
 カーディナルヘルス株式会社 医療関係者向け製品情報サイト
<https://cardinalhealth-info.jp/>

