




**UVD**  <sup>®</sup>  
**ROBOTS**  
INFECTION PREVENTION



## FINANCIAL BENEFITS **OVERVIEW**



# 効率的な除菌を行うために

UV-C光を正しく照射するために必要な手順をご説明します。

UV-C除菌には陰になる部分(図1)と表面までの距離(図2)という2つの大きな制限があります。

これらの制限を補うためにUV-C除菌は照射箇所を変えながら行う必要があります。

これを怠ると標準以下の除去レベルになる可能性があります。

また、照射箇所を多くするほど除菌結果が上がります。

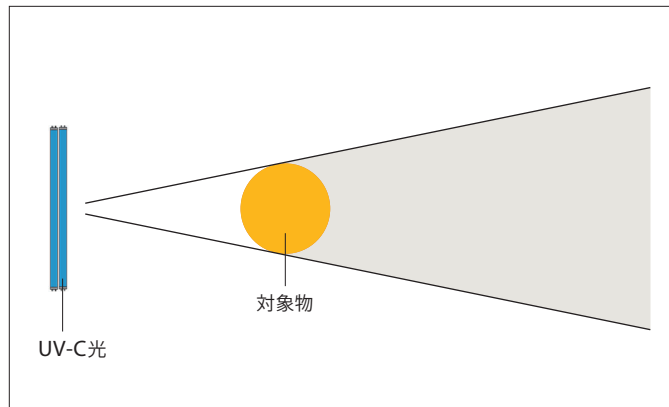


図1 光は直線で移動し、対象物に遮られます。

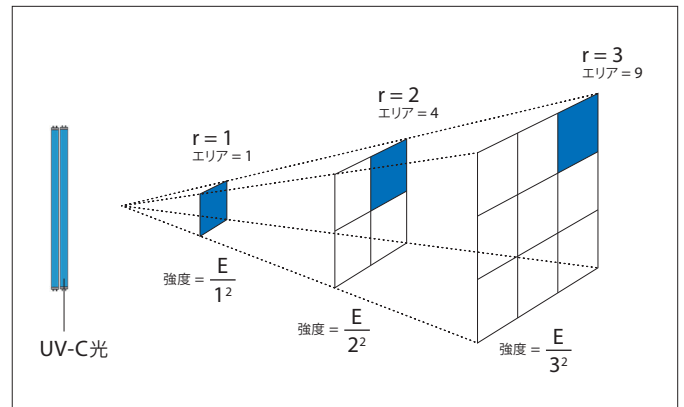


図2 逆2乗の法則により、光の強度は弱くなる。

以下の病室の例では、病室全体をUV-C除菌するためには、

少なくとも5か所に配置(病室内で4か所、トイレで1か所)する必要があります(図3)。

配置位置によっては影等により消毒効果が不十分になる可能性があります(図4)。

また、病室が大きくなるにつれて必要となる照射箇所は増加します。

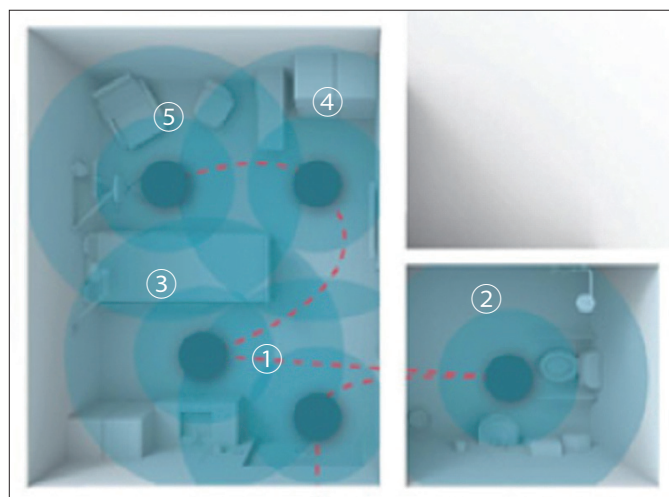


図3 適切に除菌を行うための配置。

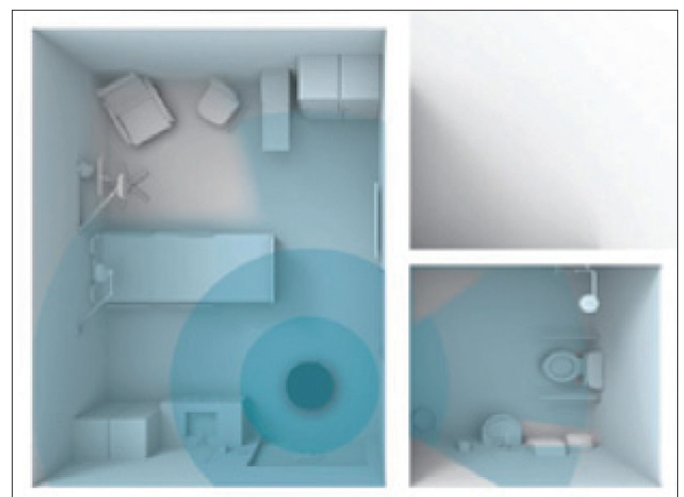


図4 配置が不十分だと影等でUV-C光が届かなくなります。

# UV-C光による除菌作業時間の比較 (当社社内データより)

| 作業の説明               | 手動 UV-C デバイス |            | 自走UVDロボット | <備考>  |
|---------------------|--------------|------------|-----------|---|
|                     | 5分照射/箇所*     | 10分照射/箇所*  | 連続照射      |   |
| 機材設置場所からのデバイスの移動    | 10           | 10         | 1 (自律)    | 手動UV-Cデバイスでは、照射中も作業者が待機している必要があるため、作業中は拘束されてしまいます。UVDロボットでは、照射開始から終了まで待機する必要はなく、作業者が拘束されません。<br>また、UVDロボットは移動中も照射しており、対象物へ近づく事もできるので、照射時間は少なく済み、短時間で除菌効果を発揮します。<br>比較のため、照射時間を同じ50分で換算すると、UVDロボットでの総時間は、 <b>50分+3分=53分</b> となります。<br>作業者はその時間を他の業務に充てることが可能となります。 |
| デバイスの最初の位置でのセットアップ  | 2            | 2          | 1 (半自律)   |   |
| 1番目の位置から除菌          | 5            | 10         | 0 (自律)    |   |
| デバイスを1番目から2番目の位置に移動 | 2            | 2          | 0 (自律)    |   |
| 2番目の位置からの除菌         | 5            | 10         | 0 (自律)    |   |
| デバイスを2番目から3番目の位置に移動 | 2            | 2          | 0 (自律)    |   |
| 3番目の位置からの除菌         | 5            | 10         | 0 (自律)    |   |
| デバイスを3番目から4番目の位置に移動 | 2            | 2          | 0 (自律)    |   |
| 4番目の位置からの除菌         | 5            | 10         | 0 (自律)    |   |
| デバイスを4番目から5番目の位置に移動 | 2            | 2          | 0 (自律)    |   |
| 5番目の位置からの除菌         | 5            | 10         | 0 (自律)    |   |
| 部屋からデバイスを回収         | 2            | 2          | 1 (半自律)   |   |
| デバイスを設置場所に戻す        | 10           | 10         | 0 (自律)    |   |
| 作業時間の合計             | 57分          | <b>82分</b> | <b>3分</b> |   |

\* 1メートルの距離から5分間の照射で除菌には十分な時間ですが、2メートルの距離から放射すると強度はわずか25%に低下します。  
手動のUV-CデバイスはUVDロボットと異なり、再配置中に照射がオフになるため、除菌されません。図3の病室には4箇所のみ配置可能で2メートル離れた場所があります。2メートルの距離で5分間のUV-Cエネルギーの累積量は、1メートルの距離で1分15秒のUV-Cエネルギーの累積量と同じです。したがって、距離限界（逆2乗の法則）を補うため各々の位置から最小限10分間の照射時間が推奨されます。

※待機の10分間は設置場所への往復時間を考慮し、他の業務を行っていないと仮定します。

## 人件費の例

実際のイギリスの人件費のレートによると病院の清掃員は通常で年間、**£18,000 (¥2,520,000)\*\***の所得とされています。

これは、1週間分の賃金では**£346 (¥48,440)**に相当します。

週37.5時間労働を基準にすると1時間あたり **£9.23 (¥1,292)** になり分単位**15.38ペンス (¥21)**のレートになります。

\*\*この給与には、国民保険、年金等の雇用主の拠出金や残業代、夜勤料金、週末料金は含まれません。

## 病室のUV-C照射除菌に必要な人件費と作業時間の比較

|             | 手動 UV-C デバイス     |                   | UVD ロボット     |
|-------------|------------------|-------------------|--------------|
|             | 5分照射/位置*         | 10分照射/位置*         | 自動           |
| 総人件費 (1部屋)  | £ 8.77 (¥ 1,227) | £ 12.62 (¥ 1,766) | £ 0.4 (¥ 64) |
| 総人件費 (5部屋)  | £43.85 (¥ 6,139) | £ 63.10 (¥ 8,834) | £2.30 (¥322) |
| 総人件費 (10部屋) | £87.70 (¥12,278) | £126.20 (¥17,668) | £4.60 (¥644) |

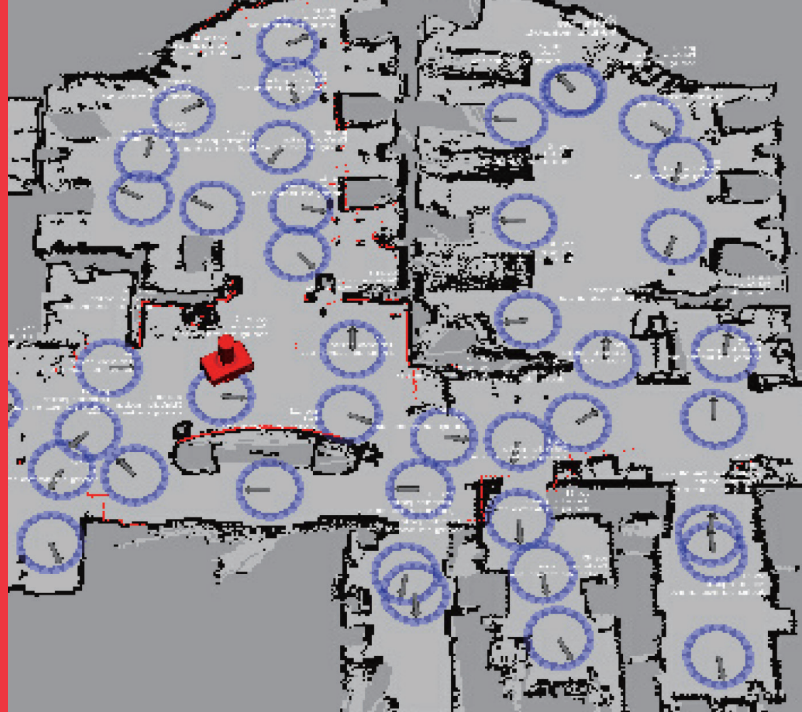
## 1日10部屋ずつ5年間毎日除菌した場合の総人件費の比較

| 総人件費<br>(5年間) | 手動 UV-C デバイス              |                                  | UVD ロボット                      |
|---------------|---------------------------|----------------------------------|-------------------------------|
|               | 5分照射/箇所*                  | 10分照射/箇所*                        | 自動                            |
|               | £160,052<br>(¥22,407,350) | <b>£230,315</b><br>(¥32,244,100) | <b>£8,395</b><br>(¥1,175,300) |

※参考値としての¥換算は  
2019年9月の平均レート：1£= ¥140の場合です。



# 広範囲な 除菌作業について



|       | 手動 UV-C デバイス             | UVD ロボット              |
|-------|--------------------------|-----------------------|
| 総除菌時間 | 20時間                     | 90分                   |
| 総労働時間 | 20時間                     | 3分                    |
| 総人件費  | <b>£185</b><br>(¥25,900) | <b>£0.46</b><br>(¥64) |

※人件費の比較2000m<sup>2</sup>の外来化学療法室。1£= ¥140の場合。現地の人件費情報のまま記載しています。

2000m<sup>2</sup>の外来化学療法室を想定した場合の作業時間

UVDロボット：90分

手動UVC装置：20時間



輸入代理店  
カンタム・ウシカタ株式会社  
〒224-0053 神奈川県横浜市都筑区池辺町4666  
Tel:045-345-0002 Fax:045-345-0012  
www.kantum.co.jp E-mail:info@kantum.co.jp



CardinalHealth™



お問い合わせ先  
カーディナルヘルス株式会社  
Tel : 0120-917-205  
[cardinalhealth.jp](http://cardinalhealth.jp)