

機械器具51 医療用嘴管及び体液誘導管

高度管理医療機器 末梢静脈挿入式中心静脈用カテーテル JMDNコード 36257100

Midline カテーテル

再使用禁止

【警告】

＜使用方法＞

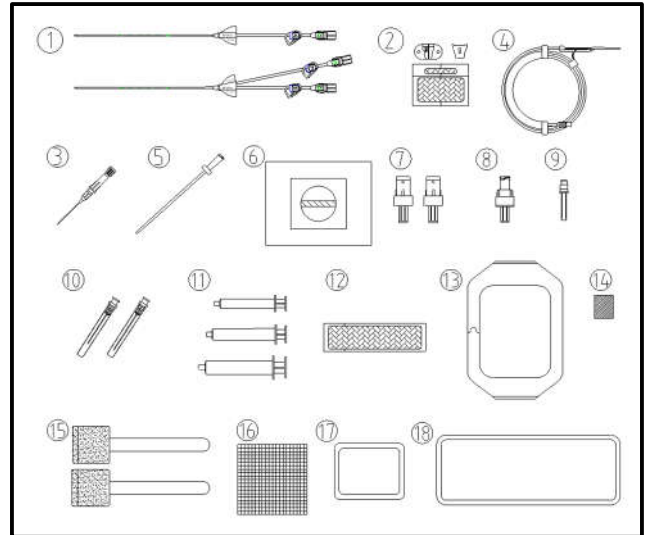
1. カテーテル本体(以下、カテーテル)留置後、超音波診断装置等でカテーテルが体内でループを描いたりしていないか、またカテーテルが目的部位に正しく留置されていることを確認すること。[ミスロッキングや Extravasation of fluids(高張液の血管外滲出)を防ぐため。]
2. ガイドワイヤ、カテーテル又はダイレクタ等を挿入あるいは抜去する際、異常な抵抗を感じたら操作を中止し、エックス線撮影下等でその原因を確認し、適切な処置を行うこと。[血管等の損傷や外科的抜去を必要とするおそれがあるため。]
3. プラスチックカニューラ針を介してガイドワイヤを挿入後、抵抗が強く容易に抜去できないときは、ガイドワイヤを無理に引っ張らず、挿入具とともに抜去すること。[ガイドワイヤを無理に引っ張ると、破損や先端が切れて血管内に残るおそれがあるため。]
4. アルコールを含有する抗癌剤等の投与を行う際には、適正な使用量を遵守し、カテーテルに異常がないか確認すること。[カテーテルの強度が低下し、カテーテルに損傷を与えて亀裂や破断の生じるおそれがあるため。]
5. 高圧注入を行う場合は、カテーテルの各ルーメンに記載された最大注入速度を超えないように、インジェクタを設定すること。[カテーテルの損傷やカテーテル先端の位置移動のおそれがある。]
6. ダブルルーメンのカテーテルで高圧注入を行う際は、Distal ルーメンを使用すること。Proximal ルーメンにて高圧注入を行わないこと。[Proximal ルーメンを使用した場合、液漏れ又は破損する可能性がある。]

【禁忌・禁止】

＜使用方法＞

1. 再使用禁止
2. 再滅菌禁止
3. 金属穿刺針及び金属製外管(トロカール針等)へのガイドワイヤの挿入、抜去をしないこと。[ガイドワイヤが破損することがあるため。]

【形状・構造及び原理等】



本品は長時間の輸液療法及び確実な輸液回路確保を目的とし、末梢静脈より腋窩静脈近傍へ留置するカテーテルである。カテーテル有効長 10cm タイプは、デプスマーク(深度目盛)は先端より 5cm の位置に設けており、先端から 5cm 以降は 1cm 間隔で付与している。

カテーテル有効長 20cm タイプは、デプスマーク(深度目盛)は先端より 5cm 間隔で設けており、先端から 15cm 以降は 1cm 間隔で付与している。

同梱されている製品は直接の包装に記載されている。

＜構成＞

- | | |
|-----------------|---------------|
| 1. 血管内留置用カテーテル | 11. シリンジ(注射筒) |
| 2. カテーテル固定具 | 12. テープ |
| 3. プラスチックカニューラ針 | 13. ドレッシング |
| 4. ガイドワイヤ | 14. 受針器(針置き) |
| 5. ダイレクタ | 15. スポンジスティック |
| 6. ドレープ | 16. ガーゼ |
| 7. セーフ A プラグ | 17. 生食カップ |
| 8. セーフ C カニューラ | 18. トレイ |
| 9. セーフバイアクセス | |
| 10. 注射針 | |

種類	カテーテル		プラスチックカニューラ針					
	外径 (mm)	有効長 (cm)	レギュラータイプ			レギュラータイプ		
			外径 (mm)	内径 (mm)	有効長 (mm)	外径 (mm)	内径 (mm)	有効長 (mm)
シングル ルーメン	1.0 (3Fr.)	10	0.8 (22G)	0.56	32	0.56 (24G)	0.34	51
		20	0.8 (22G)	0.56	32	0.56 (24G)	0.34	51
ダブル ルーメン	1.5 (4.5Fr.)	10	0.8 (22G)	0.56	32	0.56 (24G)	0.34	51
		20	0.8 (22G)	0.56	32	0.56 (24G)	0.34	51

カテーテル		ダイレータ		
種類	外径(mm)	外径(mm)	内径(mm)	有効長(mm)
シングルルーメン	1.0(3Fr)	1.15	0.5	41
	1.3(4Fr)	1.47	0.6	41
ダブルルーメン	1.5(4.5Fr)	1.67	0.6	41

直接の包装に記載する最大ガイドワイヤ径は、カテーテルに通すことができる最大のガイドワイヤ径を示す。

<側孔位置>

ダブルルーメン:先端より約 3cm

<原材料>

ポリウレタン、インキ、ポリアセタール、ポリプロピレン、アクリロニトリルブタジエンスチレン共重合体、ポリエチレン、スチレンエチレンブチレンスチレン共重合体、ポリアミドエラストマー、ポリエステル原綿スパンレース不織布、アクリル系接着剤、シリコーン油、ポリカーボネート、ステンレス鋼、アルミニウム合金、エポキシ系接着剤、メチルビニルエーテル無水マレイン酸共重合体、ポリエーテルブロックアミド、レーヨン、ポリエステル、イソブレンゴム、スチレンブタジエンゴム、熱可塑性エラストマー、アクリル系粘着剤、ポリウレタンフォーム

【使用目的又は効果】

本品は、末梢静脈より腋窩静脈近傍へ挿入留置し、薬剤(薬液)・栄養剤等の注入又は血液の採取を行うものである。

【使用方法等】

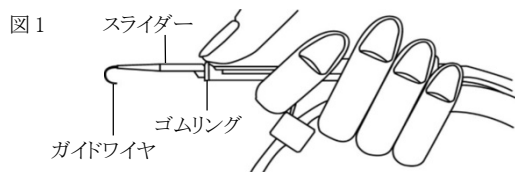
以下の方法は一般的な方法であり、細部については医師の臨床経験及び各施設のマニュアルに基づいて操作すること。

- 使用するカテーテル等は事前にヘパリン加生理食塩液等で満たす。
- カテーテルを挿入する静脈を確認する。
- 穿刺部周辺を消毒し、ドレープを使用して術野を無菌状態にする。
- 常法によりプラスチックカニューラ針で血管を穿刺する。血液の逆流を確認し、カニューラ先端が血管から外れないように、カニューラのみを血管内へ進めて留置し、内針を抜去する。

〔注意〕必ず内針のベベル部を上向きにして穿刺すること。

〔注意〕カニューラの中で内針を前後に動かさないこと。また、内針をカニューラに再挿入しないこと。〔カニューラ破断のおそれがあり、破断片が体内に引き込まれ、回収不能のおそれがあるため。〕

- 留置したプラスチックカニューラにスライダーを用いてガイドワイヤを通す。
 - 親指で図1の位置にゴムリングを押し上げる。
 - ガイドワイヤが先端より出ている場合は、引き戻し、スライダー内に格納する。
 - スライダーの先端部をプラスチックカニューラのハブ内へ入れて、ガイドワイヤを挿入する。



- 留置したカニューラを通じて、デブスマークを確認しながらガイドワイヤを血管内へ挿入する。必要に応じて超音波診断装置等でガイドワイヤの先端位置を確認する。

〔注意〕ガイドワイヤ挿入時に抵抗があるときはカニューラ内でガイドワイヤを引き戻さないこと。ガイドワイヤとカニューラを同時に引き抜いた後、新たに別のカニューラ及びガイドワイヤを用いて再び操作を行うこと。

- プラスチックカニューラを抜き取る。

- ダイレータをガイドワイヤに沿わせて、抵抗を確認しながら押し進め、皮下組織と血管刺入口を十分に拡張する。ダイレータの潤滑性を向上させ、挿入を容易にするために、先端部位置を約 10 秒間あらかじめ生理食塩液等で濡らして使用すること。

- ダイレータを引き抜き、ガイドワイヤのみを残す。
- カテーテルをガイドワイヤに沿わせて、血管内へ挿入し、カテーテル先端が腋窩静脈付近に位置する様に留置する。必要に応じて超音波診断装置等でカテーテル先端位置を確認する。

〔注意〕体内にカテーテルを挿入する前にガイドワイヤの端をカテーテルのアダプタより引き出し、保持しておくこと。

- ガイドワイヤを抜去し、カテーテルを留置した後、カテーテル内の空気を除去し、カテーテル内腔を生理食塩液又はヘパリン加生理食塩液でフラッシュする。

- カテーテルの固定
カテーテルをテープ等で皮膚固定し、更にカテーテル全長にわたり外力が加わらないようドレッシング等で適切に保護する。

〔注意〕直接皮膚に縫合糸で固定する場合には、縫合糸で強く縛り過ぎると、カテーテルが破断するおそれがあるので注意すること。

〔注意〕カテーテルの皮膚固定部を支点として折り曲げや引っ張り力等のストレスを与えないよう、カテーテル全長(刺入部〜アダプタ下部)をドレッシング等で皮膚に固定すること。

〔注意〕ドレッシングの貼付に際しては、カテーテルに引っ張りのテンションがかからないように注意すること。また、同梱のカテーテル固定具を用いて固定する場合は、以下の点に注意し、定められた手順に従い実施すること。

- 付属の仮止めテープでカテーテルを固定する。(図2)

- ソフトウイングをカテーテルに接続する。ソフトウイングの溝にカテーテルを嵌め込みにくい場合はソフトウイングの両翼を指で曲げ、溝を広げることで挿入する。(図3)

〔注意〕ソフトウイングをカテーテルに取り付ける前にカテーテル表面及びソフトウイング内面に付着している水分(生理食塩液、ヘパリン加生理食塩液、消毒液等)を完全に除去すること。〔水分がカテーテル表面とソフトウイング間に残留すると、留置中にカテーテルが抜ける原因となるため。〕

〔注意〕ソフトウイングの向きを間違えないこと。〔固定力が低下するおそれがあるため。〕

〔注意〕ソフトウイングは、カテーテル刺入部から最終深度目盛りまでの適切な位置で使用すること。〔固定力の低下や流量が低下するおそれがあるため。〕

〔注意〕カテーテルフィクスチャの装着操作は両手で行うこと。

- フィクスチャをソフトウイングの上に被せる。(図4)

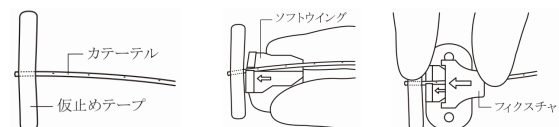


図2

図3

図4

- 指で挟むようにしてフィクスチャをスライドさせ、ソフトウイングに装着する。(図5、6)

〔注意〕フィクスチャは奥まで確実に嵌め込むこと。〔留置中にカテーテルが抜け易くなるため。〕

- 固定具の上から付属の固定用テープで固定する。(図7)

〔注意〕刺入部などの創傷部にはカテーテル固定具を直接貼付しないこと。

- 仮止めテープを剥がす。(図7)

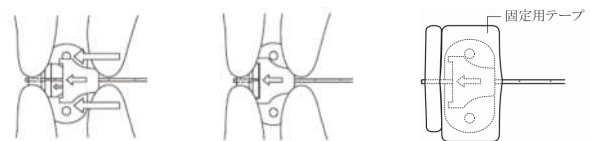


図5

図6

図7

- 7) 装着後は、院内の protocols 及び手順に従い、透明ドレッシング等を使用してカテーテルの皮膚刺入部を中心に、フィクスチャも含めて保護する。
- 〈注意〉**カテーテルの固定状態を毎日観察し、テープおよびドレッシングの剥がれ、破損、血液や消毒剤による汚損等の異常が認められる場合には、テープを新しいものと交換すること。少なくとも 7 日以内にテープを新しいものに交換すること。また、固定具のずれに注意すること。[固定力が低下するおそれがあるため。]
- 〈注意〉**テープ交換の際は専用の交換用テープを使用すること。
- (13) 輸液回路に接続し、注入を開始する。
- 〈注意〉**アダプタのテーパ部分に薬液等を付着させないこと。[接続部の緩みのおそれがあるため。]
- 〈注意〉**あらかじめ接続部に緩みがないことを確認してから使用すること。また、使用中に緩むことがあるので、定期的に接続部の緩み、外れがないことを確認し、締め直し等の適切な処置を行うこと。
- 〈注意〉**カテーテルや回路が体の下等に挟まれないように注意すること。
- (14) 高圧注入の手順
- 1) カテーテルの開閉性を確認する。
 - 2) インジェクタをカテーテルに接続する。
 - 3) 院内 protocols に従って、以下の最大注入速度、造影剤の粘度を超えないように、かつ、適切な圧力リミットをインジェクタで設定し、クランプが解除されていることを確認した後、注入する。
 - 4) 造影剤注入後は、カテーテル内腔を生理食塩液又はヘパリン加生理食塩液でフラッシュする。

カテーテル			最大注入速度*2 粘度：6.1(mPa·s)
種類	外径 (mm)	有効長 (cm)	
シングル ルーメン	1.0 (3Fr.)	10	2.0 mL/sec
		20	1.5 mL/sec
	1.3 (4Fr.)	10	5.0 mL/sec
		20	5.0 mL/sec
ダブル ルーメン*1	1.5 (4.5Fr.)	10	5.0 mL/sec
		20	5.0 mL/sec

*1 ダブルルーメンは、Distal ルーメンのみ高圧注入が可能となる。

*2 上記の最大注入速度は、粘度 6.1(mPa·s)の液体を用いた際の社内試験結果による。

- (15) カテーテル抜去
- カテーテル抜去の際は、以下の点に注意し、定められた手順に従い実施すること。
- 1) 抜去するときは刺入部位を心臓から低くする。空気塞栓を防止するために、仰臥位またはトレンドレンプラグ体位を推奨する。
 - 2) ドレッシングを取り除く。
 - 3) カテーテルを切断しないように注意しながら、ゆっくりと抜去する。確実に止血されていることを確認し、密閉性の高いドレッシングを24時間程度貼付する。
 - 4) 抜去手順を記録する。

【使用上の注意】

1.重要な基本的注意

- ウレタン樹脂にアレルギー反応を示す患者には使用しないこと。
- 本品のカテーテルは MR Safe であり、一般的な MR 検査による影響はない。
- キットに同梱のプラスチックカニューラ針、ガイドワイヤを使用すること。[カニューラにガイドワイヤを挿入できないおそれがあるため。]
- プラスチックカニューラ針を血管に穿刺する前に、カニューラが内針の根元まで戻され、先端が内針のベベル部を覆っていないことを確認すること。[カニューラ先端を破断するおそれがあるため。]

- プラスチックカニューラ針の穿刺後、静脈血流が確認できない場合はプラスチックカニューラ針の挿入深度の微調整、再穿刺などを行い、静脈血流が確認される位置にカニューラを留置すること。
- ガイドワイヤ挿入の際、失敗して取り出したガイドワイヤの再使用はせず、新しいガイドワイヤを使用すること。[ガイドワイヤが破断するおそれがあるため。]
- ダイレタによる刺入部の拡張は、慎重に操作し、必要以上にダイレタを押し進めないこと。[ガイドワイヤの破損や血管等を損傷するおそれがあるため。]
- カテーテルが折れ曲がらない部位で固定すること。
- カテーテル固定部が濡れている場合は、必ず拭き取ってから固定すること。また、テープを貼付する際には皮膚が血液や消毒剤などで濡れていない事を確認すること。
- 直接縫合糸でカテーテルを固定する場合、カテーテルに無理な引っ張り力が掛からないようにすること。[固定部でカテーテルが破断してカテーテルの先端部が体内に遺残するおそれがあるため。]
- カテーテルの自己抜去を防止する対策を施すこと。[自己抜去により、血管の損傷、カテーテルが破断する可能性があるため。]
- カテーテル留置中は、留置位置が適切であるかを確認すること。なお、カテーテルの位置移動は、カテーテル上のデプスマークを利用すること。
- カテーテルを固定しているテープ等の緩みにより、カテーテルが自然抜去することがあるので、定期的に固定具合を確認すること。
- ドレッシングを貼付中は、ドレッシングの内側に汗、血液、体液又は消毒液等の水分の集積がないことを確認するとともに、ドレッシングの粘着具合等を定期的に確認すること。[粘着が弱まると、ドレッシングで固定されているカテーテルが移動するおそれがあるため。]
- カテーテル留置中、患者体動によりカテーテル先端が移動することがあるため、必要に応じ超音波診断装置等によりカテーテルの位置を確認し、適切な位置を維持すること。
- カテーテルが挿入部から抜けてしまった場合は、適切な措置を行った上で、新しいカテーテルを挿入すること。
- クランプが破損した場合やクランプができなくなった場合は、カテーテルを新しいものと交換すること。
- カテーテルの過度の折れ曲がりや潰れにより、カテーテルに亀裂や離断が確認された場合は、直ちに新しいカテーテルに交換すること。
- カテーテルの破損、接合部の緩みや漏れ、流量の低下等について注意し、定期的にカテーテルを新しいものと交換すること。
- 感染経路となりやすいカテーテル刺入部及び回路接続部は十分に消毒し、感染に注意すること。
- アルコールやアルコールを含む消毒剤を用いる場合は、カテーテルとの長時間または過剰な接触を避けること[カテーテル強度が低下したり亀裂が生じるおそれがあるため。]
- 脱脂等を目的とするアセトン等とカテーテルとの接触は避けること[カテーテル強度が低下したり亀裂が生じるおそれがあるため。]
- カテーテルの留置中、カテーテル内に逆流した血液の凝固塊及び血栓が形成されるおそれがあるため、1日に1回カテーテル内腔をフラッシュし、生理食塩液やヘパリン加生理食塩液等でロックすること。
- ドレープや固定テープ、ドレッシングの使用により、かぶれ等の皮膚障害が生じた場合、またアレルギー性症状を起した場合には、直ちにドレープや固定テープ、ドレッシングの使用を中止し、適切な処置をすること。
- ドレッシングの交換の際は、清潔かつ慎重に交換を行うこと。また、カテーテルの離断に注意しながら剥離すること。
- カテーテル感染、静脈血栓症等の症状が生じたときは、カテーテルを速やかに抜去すること。
- 他の医療機器と接続して使用する場合は、事前に接続部から薬液が漏れないことを確認すること。
- アダプタと輸液セット等の接続は、液漏れ、外れが生じないように確実に接続すること。この際、外れなくなったり、破損するおそれがあるので、過度の締め付けは行わないこと。

- 輸液や薬液等の注入できる量、注入位置がルーメンにより違うため、どのルーメンを使用するか確認後、注入等を開始すること。また、複数の薬剤を併用する場合は、配合禁忌に注意すること。
- 留置したカテーテルの先端位置を考慮し、薬剤投与をすること。[投与する薬剤の pH や浸透圧により静脈炎等の有害な有害事象を引き起こすおそれがあるため。]
- 脂肪乳剤及び脂肪乳剤を含む医薬品、ヒマシ油等の油性成分、界面活性剤又はアルコール等の溶解補助剤などを含む医薬品を投与する場合及びアルコールを含む消毒剤を使用する場合は、セーフ A プラグ、セーフ C カニューーラ等のひび割れについて注意すること。[薬液によりひび割れが生じ、血液及び薬液漏れ、空気混入等のおそれがあるため。]
- 小容量の注射筒を用いて薬液等を注入する際や、カテーテルの開存性を確認する際は、圧力が過剰になりやすいので注意すること。なお、注入時に抵抗を感じた場合は、直ちに使用を中止し、カテーテルを抜去、交換すること。[カテーテルの破断等の可能性があるため。]
- 漏れやカテーテルの破断を引き起こすことがあるため、薬液等を注入する際は、過度の圧力をカテーテルに加えないように注意すること。
- ダブルルーメンを使用するときは、使用前に Proximal ルーメンもプライミングすること。その際には 10mL 以上の注射筒を用い、ゆっくりとプライミングすること。[小容量の注射筒を用いてプライミングするとカテーテルを破損させるおそれがあるため。]
- カテーテルが折れ曲がったり、縫合糸で強くしばって圧迫したカテーテル及びエクステンションチューブをクランプしている場合は、輸液が一定の速度で流入しないことがあるので、輸液の流入速度を確認すること。
- 枝管やカテーテルに変形やキック、亀裂等のある場合は高圧注入を行わないこと。[枝管やカテーテルが破損するおそれがあるため。]
- 高圧注入を行う前に造影剤を体温(37℃)まで加温すること。[カテーテルが破損するおそれがあるため。]
- 造影剤の高圧注入を行う際は、ルーアロック対応の医療機器を併用し、接続箇所薬剤等が付着していない事を確認した後、確実に接続すること。
- カテーテルや併用する医療機器内にエアが混入したまま高圧注入を行わないこと。
- 併用する医療機器等の耐圧性能以上の圧がかからないようにすること。[併用する医療機器から造影剤が流出するおそれがあるため。]
- 高圧注入前にカテーテル内腔の閉塞が無い事を確認すること。また、高圧注入時に抵抗が感じられた場合は、操作を中止すること。[カテーテル内腔の閉塞を解消せずに操作を継続した場合、カテーテル内圧が過剰に上昇し、カテーテルが破損するおそれがあるため。]
- 高圧注入時に患者に局所的な痛みや腫れ、薬剤の血管外漏出の兆候が認められた場合は、直ちに造影剤の注入を中止し必要な処置を行うこと。
- インジェクタのリミッタが作動し注入が中止された場合には、カテーテルの最大圧以上の圧がかかった可能性があるため、高圧注入を中止すること。
- アダプタやカテーテル内腔に残った造影剤が固着する可能性があるため、高圧注入後は造影剤が残らないようにカテーテル内腔を生理食塩液又はヘパリン加生理食塩液でフラッシュすること。また、本品と併用する医療機器を接続したまま放置しないこと。[造影剤の結晶化や血液凝固及び感染を引き起こすおそれがあり、時間が経過すると造影剤等の薬液が固化し、本品と注射筒先端等が外れない不具合が発生する原因となるため。]
- 輸血を実施した場合、輸血後はアダプタやカテーテル内腔に残った血液が固着する可能性があるため、血液が残らないようにカテーテル内腔を生理食塩液又はヘパリン加生理食塩液でフラッシュすること。[血液凝固及び感染を引き起こすおそれがあるため。]

- 高齢者等で皮膚が弱い方の場合、ドレープや固定テープ、ドレッシングの粘着テープを貼付時、剥離時には注意が必要である。特に皮膚に緊張をかけないようにすること。[皮膚が引っ張られて炎症を起こすことがあるため。]
- ドレープや固定テープ、ドレッシングなど粘着テープを剥がす際には押さえている手をこまめに粘着境界部に移動し、皮膚に緊張をかけないように配慮すること。
- カテーテルやカニューーラを抜去する際は、カテーテルの離断、カニューーラの破損に注意しながら、留置方向に沿って無理のないように操作すること。[体内で離断すると、外科的処置が必要となり、患者への負担を増大させる原因となるため。]
- カテーテルの留置中、カテーテル周囲に血栓が形成されるおそれがあるので、抜去時に抵抗を感じたら、血栓形成の可能性を考慮すること。
- 全操作中に、穿刺具、メス、ハサミ、縫合針、鉗子等でカテーテルやエクステンションチューブに傷を付けないように注意すること。[傷つけて液漏れが生じるおそれがあるため。]
- セーフ A プラグやセーフ C カニューーラなど本品の耐圧タイプのカテーテル以外のパーツを高圧注入時に使用しないこと。
- セーフ A プラグへの穿刺は金属穿刺針を使用せず、専用のセーフ C カニューーラ、セーフ バイアクセスを使用すること。[金属穿刺針を使用すると、ゴムセプタムが破損したり、刺入部から液漏れするおそれがあるため。]
- セーフ A プラグのゴムセプタムスリット部へ組織片等の固形物が付着した場合は使用しないこと。[ゴムセプタムスリット部から漏れるおそれがあるため。]

2.不具合・有害事象

カテーテルの留置操作中あるいは留置中に、以下の不具合・有害事象がまれにあらわれることがあるので、異常が認められたら直ちに適切な処置をすること。

重大な不具合事象

カテーテル離断又は破損

重大な有害事象

カテーテル感染、静脈外輸液、空気塞栓症、菌血症、敗血症、動脈誤穿刺、神経損傷、血腫形成、静脈炎、皮膚発疹、かぶれ、血栓症、血管穿孔、カテーテル塞栓、Extravasation of fluids(高張液の血管外滲出)、事故/自己抜去によるカテーテルの抜け又は破断等

【保管方法及び有効期間等】

1.保管の条件

- 室温下で、水濡れに注意し、直射日光及び高温多湿を避けて保管すること。
- 傾斜、振動、衝撃(運搬時を含む)等を避けて安定した状態で保管すること。
- 化学薬品の保管場所やガスの発生する場所を避けて保管すること。

2.有効期間

- 包装上に記載(自己認証(当社データ)による)。

【製造販売業者及び製造業者の氏名又は名称等】

製造販売業者
 カーディナルヘルス株式会社
 カスタマーサポートセンター:0120-917-205