

機械器具(74) 医薬品注入器  
管理医療機器 ポンプ用経腸栄養注入セット JMDNコード: 70376000  
**カンガルー Joey ポンプ ポンプセット**  
(フィードオンリータイプ ISO 80369-3 ENFit™)

再使用禁止

【禁忌・禁止】

＜使用方法＞

1. 再使用禁止。使用後は廃棄すること。
2. 栄養剤投与の際は、専用の栄養投与ポンプ以外を用いないこと  
[栄養剤の投与が出来ず、又、本品の破損、損傷のおそれがあるため。]
3. 接続箇所のコネクタをアルコール含有薬剤で消毒しないこと。  
[アルコール等との接触によりコネクタにひび割れ等が生じるおそれがあるため。]
4. 本品は同一の患者に使用する。複数の患者に使用しないこと。  
[感染するおそれがあるため。]
5. 動脈・静脈輸液への使用禁止。[本品は経腸栄養のためのコネクタを有する製品のため。]

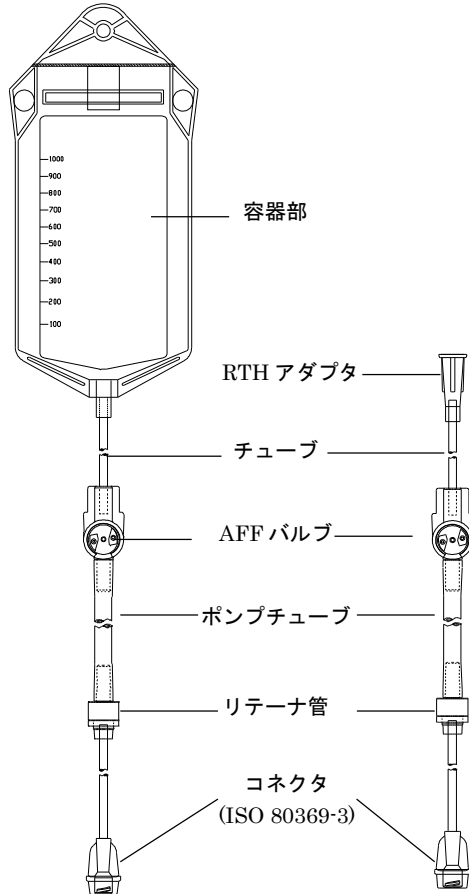
＜適用対象(患者)＞

1. 専用ポンプで規定している速度、精度及びその他の設定では適用ができない患者には使用しないこと

【形状・構造及び原理等】

1. 形状・構造等

- (1) 1000mL フィードセット (2) RTH アダプタフィードセット



\*\*＜原材料＞

ポリ塩化ビニル、インキ、ポリカーボネート、ポリエチレン、シリコーン油、シリコーンゴム、ストロンチウムフェライト及びナイロン、ポリエステル共重合体、スチレンエチレンブチレンスチレン共重合体、シアノアクリレート系接着剤、脂肪族アミノ系プライマー  
本品は DEHP(フタル酸ジ-2-エチルヘキシル)を使用していない。

2. 原理

本品は、栄養剤を入れる容器部と回路部からなるセットと、容器部と分離したセットからなる。回路部は、RTH アダプタ、チューブ、アンチフリーフローバルブ(AFF バルブ)、リテーナ管、誤接続防止コネクタ等で構成され、容器から患者に留置した栄養剤補給用チューブまでの流路となる。  
なお、本品は、専用ポンプに装着して使用する。

3. 安全性に関する規格

JIS T 3213:2018「栄養用チューブ及びカテーテル」の 4.1 経腸栄養投与セットの 4.1.1 引張り強さ、4.1.2 コネクタ(形状及び接続時の安定性)、4.1.3.1 漏れ試験の要求を満たす。

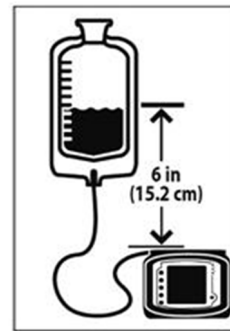
【使用目的又は効果】

1. 使用目的

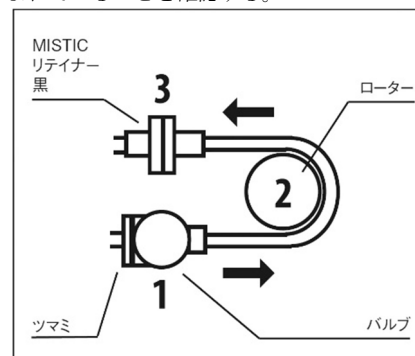
本品は、胃若しくは腸へ栄養を投与するためのポンプ用経腸栄養注入セットで、患者に留置した栄養補給用チューブに接続して使用する。  
尚、コネクタ部分は輸液ラインとは異なる誤接続防止タイプである。

【使用方法等】

1. 栄養剤の容器に必要な量の栄養剤を注入する。  
アダプタフィードセットを使用する際には、栄養剤用の容器に RTH アダプタを取り付ける。
2. 1の容器のファスナを締めて吊す。  
投与開始時の栄養剤の上面がポンプから 6 インチ(15.2cm)の位置になるようにバッグを調整する。



3. 専用ポンプ(別売)のコントロールパネルで電源ボタン⓪を押す。
4. 専用ポンプの青いカバーを開けて、本品を所定の位置にセットする。
5. 本品をセットするには：  
(1) AFF バルブのツマミ(下図 1)を持ち、バルブを専用ポンプのローター左側のくぼみに差し込む。  
(2) 黒いリング状のリテーナ管(下図 2)を持ち、ポンプチューブをポンプのローター(下図 2)にそっと巻きつけ、リテーナ管をローター右側のくぼみに差し込む。  
(3) AFF バルブのツマミを押し下げ、バルブがしっかりと差し込まれていることを確認する。



6. 専用ポンプの青いカバーを閉める。  
注意：ポンプセットの取付が完了して扉を閉じた時点で、ディスプレイの状態表示部分には「セット装着完了」と表示されている。
7. 本品を患者の栄養補給用チューブに接続する前に、専用ポンプのディスプレイに従ってプライミングを行う。
8. 栄養投与を開始する。  
注意：
  - 本品は栄養剤投与にのみ使用する。
  - 24 時間ごとに本品を交換することを推奨する。
  - 本品は同一の患者に使用する。

【使用上の注意】

1. 重要な基本的注意

- (1) 本品は別売の専用の経腸栄養ポンプを用いて使用すること。
- (2) 投与開始時の栄養剤の上面がポンプから 6 インチ(15.2cm)の位置になるように本品を設置すること。

- (3) 本品の正しい設置方法と吊り下げ距離を守らなかった場合、システム全体の精度に悪影響を及ぼすおそれがある。
- (4) 本品のチューブ類を過度に引っ張りすぎないこと〔経腸栄養投与システム全体の精度へ悪影響を及ぼすため〕。
- (5) ポンプのローターに巻きついたチューブを引っ張りすぎないこと。
- (6) AFF バルブ内のバルブシステムを無理に回転させないこと。
- (7) 本品をすすぐ場合は、本品が専用ポンプにセットされている間にすすぎが行われることが推奨されている。
- (8) 本品のコネクタに栄養剤等が残留した場合には洗浄もしくは交換すること。〔接続部に残留した栄養剤等で菌が繁殖し、感染するおそれがあるため。〕
- (9) 使用中はコネクタの周囲に栄養剤の付着がないように清潔に保つこと。〔栄養剤の固着により嵌合が外せなくなる。もしくは閉塞の恐れがあるため。〕
- (10) コネクタを接続する際は、過度な締め付けをしないこと。〔コネクタが外れなくなる又は、コネクタが破損し、接続部からの液漏れ、空気混入が生じる可能性がある。〕
- (11) コネクタとの接続部には過度に引っ張る、押し込む、折り曲げる、捻るような負荷を加えないよう注意すること。〔本品の抜け、破損、伸び等が生じる可能性がある。〕

**【保管方法及び有効期間等】**

**1. 保管方法**

保管温度：0～40℃

高温、多湿、直射日光、水濡れを避け、室温で保管すること。

**2. 有効期間**

外装表示参照

**【製造販売業者及び製造業者の氏名又は名称等】**

製造販売業者：

\*カーディナルヘルス株式会社

カスタマーサポートセンター：0120-917-205

外国製造業者名：Cardinal Health(カーディナルヘルス)

国名：アメリカ合衆国