

機械器具(74) 医薬品注入器
管理医療機器 ポンプ用経腸栄養注入セット JMDNコード: 70376000

カンガルー e ポンプ ポンプセット (フィードオンリータイプ)

再使用禁止

【警告】

1. 本品と栄養チューブの接続部の漏れや外れに注意し、増し締め、締め直し等の適切な処置を行うこと [接続部は使用中に緩むことがあるため]。
2. 本品を他の製品と接続する場合は、接続部が確実に接続されていること、閉塞やリークなどが生じていないことを、接続時及び使用時に確認すること。

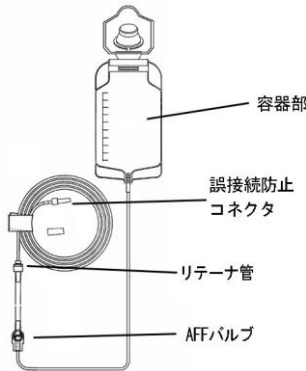
【禁忌・禁止】

1. 再使用禁止。使用後は廃棄すること。
2. 栄養剤投与の際は、専用ポンプ以外を用いないこと [栄養剤の投与ができず、又、本品の破損、損傷のおそれがあるため]。
3. 専用ポンプで規定している速度、精度及びその他の設定では適用ができない患者には使用しないこと。
4. 本品に使用されている素材に対しアレルギー体質又はかぶれやすい患者には使用しないこと。
5. 接続箇所のコネクタをアルコール含有薬剤で消毒しないこと [アルコール等との接触によりコネクタにひび割れ等が生じるおそれがあるため]。
6. 本品は同一患者使用である。複数の患者に使用しないこと。

【形状・構造及び原理等】

1. 形状・構造等

500mL/1000mL フィードセット



製品番号	名称
972055	500mL フィードセット
973656	1000mL フィードセット

薬液等を通じて間接的に身体に接触する部材の原材料

- 容器(ポリ塩化ビニル、ポリエチレン)
- チューブ(ポリ塩化ビニル)

本品は DEHP(フタル酸ジ-2-エチルヘキシル)を使用していない。

2. 原理

本品は、栄養剤を入れる容器部と回路部からなるセットと、容器部と分離したセットからなる。回路部は、スパイク、チューブ、アンチフリーフローバルブ(AFFバルブ)、リテーナ管、誤接続防止コネクタ等で構成され、容器から患者に留置した栄養剤補給用チューブまでの流路となる。

なお、本品は、専用ポンプに装着して使用する。

3. 安全性に関する規格

JIS T 3213:2005「栄養用チューブ及びカテーテル」の 4.1 経腸栄養投与セットの 4.1.1 引張り強さ、4.1.2 コネクタ(形状及び接続時の安定性)、4.1.3 漏れ試験、4.3 コネクタの 4.3.1 引張り強さ、4.3.2 漏れ試験の要求を満たす。

使用限度圧: 103kPa

【使用目的又は効果】

1. 使用目的

胃若しくは腸へ栄養を投与するためのポンプ用経腸栄養注入セットで、患者に留置した栄養補給用チューブに接続して使用する。尚、コネクタ部分は輸液ラインとは異なる誤接続防止タイプである。

【使用方法等】

本品は、1 回限りの使用で使い捨て、再使用しないこと。

本品は、専用ポンプと併用する経腸栄養注入セットである。

1. 栄養剤の容器に必要な量の栄養剤を注入する。
2. 1 の容器のキャップを締めて吊るす。
3. 専用ポンプ(別売)のコントロールパネル右下部の電源ボタン(ⓘ)を押す。
4. 専用ポンプの青いカバーを開けて、本品を所定の位置にセットする。
5. 本品をセットするには(図1を参照):
 - (1) AFFバルブのツマミ(図1-1)を持ち、専用ポンプのローター左側のくぼみにバルブを取り付ける。

- (2) リテーナ管(図1-3)を持ち、ポンプチューブをポンプのローター(図1-2)にそって伸ばしながら巻きつける。リテーナ管を引き上げ、ローター右側のくぼみに取り付ける。
- (3) AFFバルブのツマミを押し下げ、バルブが確実に取り付けられていることを確認する。ツマミがロケーティンググリップと揃うよう取り付ける(図2)。
- (4) 青いカバーを閉じる。
注意: 専用ポンプのディスプレイに「セット装着完了」と表示される。
6. 本品を患者の栄養補給用チューブに接続する前に、専用ポンプのディスプレイに従ってプライミングを行う。
7. 栄養投与を開始する。
注意: ●本品は栄養剤投与にのみ使用する。
●24時間ごとに本品を交換することを推奨する。
●本品は同一の患者に使用すること。

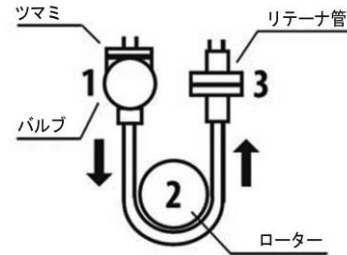


図1



図2

【使用上の注意】

1. 重要な基本的注意

- (1) 包装の水濡れしたものは使用しないこと。
- (2) 包装を開封したら、速やかに使用すること。
- (3) 本品は自然滴下による栄養剤の投与とはできないので、必ず別売の専用ポンプを用いて使用すること。
- (4) 接続部は使用中に緩むことがある。漏れや外れに注意し、締め直し等の適切な処置を行うこと。
- (5) 設定された流量で栄養剤が流れているか、定期的に確認すること。
- (6) 栄養剤の添付文書に従って投与すること。チューブに詰まりが生じる可能性のある薬液等を投与しないこと。
- (7) 本品は24時間ごとに交換することが推奨されている。
- (8) マグネットを挟んだり、強い衝撃を加えないこと [マグネットが破損するおそれがあるため]。
- (9) すべての操作において穿刺具、メス、ハサミ、縫合針等をバッグやチューブに接触させないこと [傷付けて液漏れが生じるおそれがあるため]。
- (10) コネクタの着脱はチューブを引張らず、コネクタを把持しながら行うこと [チューブ接続部の破損、外れが生じるおそれがあるため]。

【保管方法及び有効期間等】

1. 保管方法

高温、多湿、直射日光、水濡れを避け、室温で保管すること。

2. 有効期間

外装表示参照

【製造販売業者及び製造業者の氏名又は名称等】

*製造販売業者:

**カーディナルヘルス株式会社

カスタマーサポートセンター: 0120-917-205

*外国製造業者名: Cardinal Health(カーディナルヘルス)

*国名: アメリカ合衆国