

PI カテーテル キット

再使用禁止

【警告】

<使用方法>

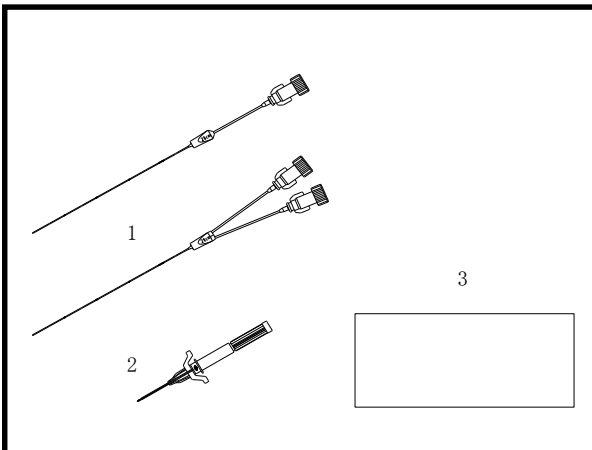
- 1.カテーテル本体(以下、カテーテル)留置後、エックス線撮影下でカテーテルが体内でループを描いたりしていないか、またカテーテルが目的部位に正しく留置されていることを確認すること。[ミスロッキングや Extravasation of fluids を防ぐため。]
- 2.アルコールを含有する抗癌剤等を投与する場合、カテーテルの状態を観察し、カテーテルの交換を行うこと。[アルコール等含有薬剤の使用により、カテーテルの強度が低下し、カテーテルに損傷を与えて亀裂や破断の生じるおそれがあるため。]
- 3.注射筒等によるワンショット投与ではカテーテルに過剰な圧をかけないように、ゆっくり注入すること。[ワンショットによる過剰圧で、カテーテルが損傷するおそれがあるため。]
- 4.カテーテル等を挿入あるいは抜去する際、異常な抵抗を感じたら操作を中止し、エックス線撮影下でその原因を確認し、適切な処置を行うこと。[血管等を損傷するおそれがあるため。]

【禁忌・禁止】

<使用方法>

- 1.再使用禁止
- 2.再滅菌禁止
- 3.感染症、敗血症、菌血症の患者及びその疑いのある場合には、使用しないこと。[適応患者と疾患及び患者の選択基準外であるため。]
- 4.カテーテル、接続部位あるいは穿刺挿入部位の消毒には、アルコール含有消毒剤もしくは脱脂目的のアセトン等の有機溶剤を使用しないこと。[薬剤等との接触で強度が低下し、亀裂あるいはひび割れ等を生じるおそれがあるため。]
- 5.経腸栄養剤を投与するための栄養セット等を接続しないこと。[血管内に経腸栄養剤等が投与され、ショック症状等の重篤な症状を引き起こすおそれがあるため。]

【形状・構造及び原理等】(代表例を記載)



本品は長時間の輸液療法及び確実な輸液路確保を目的とするカテーテルである。デプスマーク(深度目盛)は先端より5cm間隔で付いており、30cm以上のカテーテルでは30から45cmの間は1cm間隔で付いている。

同梱されている製品は直接の包装に記載されている。

**カテーテルには、内外面に血液適合性の向上を目的に合成高分子コーティング材料が塗布されているものもある。

<構成品>

- 1.カテーテル本体
- 2.プラスチックカニューラ針
- 3.ドレープ

種類	カテーテル本体	最小破断強度		
		外径(mm)	(N) (kgf)	
成人用	シングルルーメン	1.50 (16G)	10	1.02
		1.12 (18G)	5	0.51
		0.77 (20G)	5	0.51
新生児 又は 未熟児用	シングルルーメン	0.63 (24G)	3	0.31
		0.42 (28G)	3	0.31
		0.37 (29G)	3	0.31
	ダブルルーメン	0.47 (25G)	3	0.31
		0.43 (27G)	3	0.31

種類	プラスチックカニューラ針	プラスチックカニューラ針		
		外径(mm)	内径(mm)	有効長(mm)
成人用	シングルルーメン	2.10(14G)	1.60	25.0
		1.60(16G)	1.20	25.0
		1.20(18G)	0.90	25.0
新生児 又は 未熟児用	シングルルーメン	1.00(20G)	0.70	19.0
		0.71(24G)	0.45	19.0
	ダブルルーメン	0.71(24G)	0.50	19.0
		0.71(24G)	0.45	19.0

種類	内針	内針		
		外径(mm)	内径(mm)	有効長(mm)
成人用	シングルルーメン	1.65(16G)	1.19	39.4
		1.25(18G)	0.84	39.0
		0.89(20G)	0.61	38.0
新生児 又は 未熟児用	シングルルーメン	0.71(22G)	0.44	31.0
		0.47(26G)	0.25	31.0
	ダブルルーメン	0.50(25G)	0.30	31.0
		0.47(26G)	0.25	31.0

**<原材料>

ウレタン、インキ、ステンレス鋼、シリコン油、ポリエチレン、ポリプロピレン、アクリル系合成高分子、紫外線硬化型接着剤、オレフィン系エラストマー、エポキシ系接着剤、ポリカーボネート、レーヨン、ポリエステル

【使用目的又は効果】

本品は、中心静脈へ挿入留置し、薬剤（薬液）・栄養剤等の注入又は血液の採取及び／又は静脈圧測定を行うものである。なお、利便性のため、必要な医療機器を予め組み合わせることがある。

【使用方法等】

以下の方法は一般的な方法であり、細部については医師の臨床経験及び各施設のマニュアルに基づいて操作すること。

- (1) 穿刺部周辺を消毒する。
- (2) 常法によりプラスチックカニューラ針で血管を穿刺する。血液の逆流を確認し、プラスチックカニューラ（以下、カニューラ）のみ血管内へ進め留置する。
<注意>カニューラが金属穿刺針（内針）の根元まで引き戻されていることを確認してから使用すること。
- <注意>**プラスチックカニューラ針は必ず金属穿刺針（内針）のペナル部を上向きにして穿刺すること。
- <注意>**プラスチックカニューラ針の穿刺にあたっては、カニューラの中で金属穿刺針（内針）を前後に動かさないようにすること。[カニューラが破損するおそれがあるため。]
- (3) 留置したカニューラにカテーテルを通し、デブスマーク（深度目盛）を確認しながら保護袋を使用して血管内へ挿入する。
- (4) カテーテルが目的の位置に留置されたことを確認し、カニューラを血管より引き抜く。
 1. カテーテルがズレないように注意し、カニューラを穿刺部位から引き抜く。
 2. ピールオフカニューラの把手を左右に広げるようにしてカニューラを分割し、カテーテルより取り除く。（一般のカニューラを使用した場合、カニューラのアダプタにはカテーテルの分岐部が嵌合できる。）
- (5) スタイレットアダプタを回転させ（ロックリング付のものはロックリングを回転させる）、カテーテルよりスタイレットを抜去する。
- (6) カテーテル留置後、カテーテル内の空気を除去し、カテーテル内腔を生理食塩液又はヘパリン加生理食塩液でフラッシュする。
- (7) 輸液回路に接続し、注入を開始する。
- (8) カテーテルは縫糸又はテープ等で皮膚固定し、更にカテーテル全長にわたり外力が加わらないようドレッシング等で適切に保護する。
- (9) カテーテル抜去
カテーテル抜去の際は、以下の点に注意し、定められた手順に従い実施すること。
 1. 抜去するときは刺入部位を心臓から低くする。空気塞栓を防止するために、仰臥位またはトレンドレンプラグ体位を推奨する。
 2. ドレッシング材を取り除く。
 3. カテーテルをゆっくりと抜去する。確実に止血されていることを確認し、密閉性の高いドレッシング材を貼付する（24時間程度）
 4. 抜去手順を記録する。

【使用上の注意】

1. 重要な基本的注意

- カテーテルには設定された引張強さ以上の力又は外力を加えないこと。[カテーテルに必要以上の外力が加わると、破断しカテーテルの一部が血管内迷入の原因となることがあるため。]
- 使用前にカテーテルに破損などの欠陥がないかよく確認すること。
- スタイレットアダプタとアダプタの接続状態を確認の上、使用すること。
- カテーテルを右心房又は右心室に挿入あるいは留置しないこと。[不整脈や心タンポナーデ等が発生させるおそれがあるため。]

- 他の医療機器と接続して使用する場合は、事前に接続部から薬液が漏れしないことを確認すること。
- 当セットに組み込まれたカニューラ以外のカニューラを使用する際は使用前に必ずカテーテルがカニューラを通ることを確認すること。なお、新生児又は未熟児用の 0.37～0.47mm (25G～29G) のカテーテルの場合は内径約 0.6mm のカニューラを使用すること。
- カニューラの穿刺後、静脈血流が確認できない場合は、カニューラの挿入深度の微調整、再穿刺などを行い、静脈血流が確認される位置にカニューラを留置すること。
- 全操作中に、穿刺具、メス、ハサミ、縫合針、ピンセット、鉗子等によりカテーテルやエクステンションチューブを傷つけることのないように注意すること。[特にカテーテル挿入時にピンセットを使用する場合、強く把持しないよう注意すること。カテーテルを傷つけ漏れを発生させるおそれがあるため。]
- カテーテルを血管内に挿入するときは菌血症防止のため、保護袋を使用すること。
- カテーテルの折れ曲がりが発生しにくい部位で固定すること。
- カテーテルの皮膚固定部を支点として折り曲げ等のストレスや引張り力を与えないようカテーテル全長（刺入部～アダプタ下部）をドレッシング等で患者へ固定すること。
- カテーテルの自己抜去を防止する対策を施すこと。[自己抜去により血管の損傷及びカテーテルを離断するおそれがあるため。]
- 感染経路となりやすいカテーテル刺入部及び回路接続部は十分に消毒し（水溶性のポビドンヨード製剤の使用を推奨する。）感染に注意すること。
- 注入できる量、注入位置がルーメンにより違うため、どのルーメンを使用するか確認後、注入等を開始すること。
- ダブルルーメンを使用するときは、使用前にサブルーメンをプライミングすること。その際には 5mL 以上の注射筒を用い、ゆっくりとプライミングすること。[小容量の注射筒を用いてプライミングするとカテーテルを破損させるおそれがあるため。]
- 造影剤の高圧注入投与は行わないこと。[液漏れ、カテーテルの破断のおそれがある。]
- 漏れやカテーテルの破断を引き起こすことがあるため、薬液等を注入する際は、過度の圧力をカテーテルに加えないように注意すること。
- 小容量の注射筒を用いて薬液等を注入する際は、圧力が過剰になりやすいので注意すること。なお、注入時に抵抗を感じた場合は、直ちに使用を中止し、カテーテルを抜去、交換すること。[カテーテルの破断等の可能性があるため。]
- アダプタと輸液セット等の接続は、液漏れ、外れが生じないように確実に接続すること。この際、外れなくなったり、破損するおそれがあるので、過度の締め付けは行わないこと。
- 接続部は使用中に緩むことがある。漏れや外れに注意し、締め直し等の適切な処置を行うこと。
- カテーテル留置中は、留置位置が適切であるかを確認すること。なお、カテーテルの位置移動は、カテーテル上のデブスマークを利用すること。
- カテーテルが折れ曲がったり、縫糸で強くしばって圧迫したカテーテル及びエクステンションチューブをクランプしている場合では、輸液が一定の速度で流入しないことがあるので、輸液の流入速度を定期的に確認すること。[カテーテルが閉塞し、輸液が一定速度で注入されないため。]
- カテーテルの破損、接合部の緩みや漏れ、流量の低下等について注意し、定期的にカテーテルを新しいものと交換すること。
- カテーテルを固定している縫糸等の緩みにより、カテーテルが自然抜去することがあるので、定期的に固定具合を確認すること。
- ドレッシングの交換の際は、無菌操作で慎重に交換を行うこと。また、カテーテルの離断に注意しながら剥離すること。
- ドレッシング等の交換の際には、カテーテルの折り曲げや引張り力等のストレスを与えないよう、注意すること。[カテーテルが離断するおそれがあるため。]

- カテーテル感染、静脈血栓症等の症状が生じたときは、カテーテルを速やかに抜去すること。
- カテーテルの留置中にカテーテル内に逆流した血液の凝固塊及び血栓が形成されるおそれがあるので、1日に1回カテーテル内腔をフラッシュし、ヘパリンロックすること。
- カテーテルやカニューラを抜去する際は、カテーテルの離断、カニューラの破損に注意しながら、留置方向に沿って無理のないように操作すること。〔体内で離断すると、外科的処置が必要となり、患者への負担を増大させる原因となるため。〕
- カテーテル、カニューラ等血管刺入箇所には、直接手で触れないこと。
- 本品に使用されている素材(ウレタン樹脂)に対しアレルギー体質又はかぶれやすい患者には使用しないこと。
- *●本品のカテーテルはMR Safeであり、一般的なMR検査による影響はない。
- *●スタイレットを患者に留置した状態で、MRI（磁気共鳴画像診断装置）による検査を行わないこと。〔MRI使用下における画像の乱れ、発熱、又はチューブが移動する可能性があるため。〕

2.不具合・有害事象

カテーテルの留置操作中あるいは留置中に、以下の不具合・有害事象があらわれることがあるので、異常が認められたら直ちに適切な処置をすること。

重大な不具合事象

カテーテル離断

重大な有害事象

気胸、血胸、皮下血腫、縦隔血腫、動脈誤穿刺、神経損傷、血栓症、空気塞栓症、カテーテル塞栓(遺残)、心タンポナーデ、不整脈、血管損傷、静脈炎、菌血症、敗血症、心内膜炎、カテーテル閉塞、穿孔、Extravasation of fluids(高張液の血管外滲出)、自己抜去によるカテーテルの抜けまたは破断等

【保管方法及び有効期間等】

1.保管の条件

室温下で、水濡れに注意し、直射日光及び高温多湿を避けて保管すること。

2.有効期間

包装上に記載(自己認証(当社データ)による)。

【製造販売業者及び製造業者の氏名又は名称等】

*製造販売業者

*カーディナルヘルス株式会社

カスタマーサポートセンター:0120-917-205