

## CV カテーテル セルジンガー キット (ダブルルーメンタイプ)

### 再使用禁止

#### 【警告】

##### <使用方法>

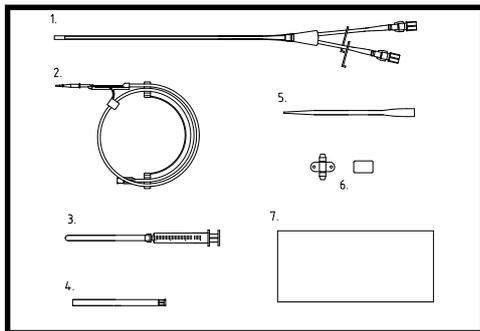
- 1.カテーテル本体(以下、カテーテル)留置後、エックス線撮影下でカテーテルが体内でループを描いたりしていないか、またカテーテルが目的部位に正しく留置されていることを確認すること。[ミスロッキングや Extravasation of fluids を防ぐため。]
- 2.ガイドワイヤ又はカテーテル等を挿入あるいは抜去する際、異常な抵抗を感じたら操作を中止し、エックス線撮影下でその原因を確認し、適切な処置を行うこと。[血管等を損傷するおそれがあるため。]
- 3.挿入具を介してガイドワイヤを挿入後、抵抗が強く容易に抜去できないときは、ガイドワイヤを無理に引張らず、挿入具とともに抜去すること。[ガイドワイヤを無理に引張ると、破損したり先端が切れて血管内に残るおそれがあるため。]
- 4.アルコールを含有する抗凝固剤等を投与する場合、カテーテルの状態を観察し、カテーテルの交換を行うこと。[アルコール等含有薬剤の使用により、カテーテルの強度が低下し、カテーテルに損傷を与えて亀裂や破断の生じるおそれがあるため。]

#### 【禁忌・禁止】

##### <使用方法>

- 1.再使用禁止
- 2.再滅菌禁止
- 3.カテーテルと有機溶剤との接触は避けること。[アルコール含有消毒剤、ハイポアルコール等、及び脱脂等を目的とするアセトン等の有機溶剤に接触すると、強度が低下したり亀裂が生じるおそれがあるため。]

#### 【形状・構造及び原理等】



##### <構成>

- 1.カテーテル本体
- 2.ガイドワイヤ
- 3.プラスチックカニューラ針(注射筒 3mL付)
- 4.金属穿刺針
- 5.ダイレータ
- 6.固定具(フィクスチャー、フィクスチャーウイング)
- 7.ドレープ

本品は血管(中心静脈あるいは外頸静脈等)に留置して用いるダブルルーメンタイプのカテーテルで、安全性を考慮した先端J型ガイドワイヤを組み合わせている。カテーテルの側孔はメインルーメン(クリアー)が先端部、サブルーメン(ブルー)が先端より3cm(外径1.1mmの場合は1cm)の位置にある。なお、カテーテル先端よりデプスマーク(深度目盛)が付いているので、カテーテルの挿入深度が確認できる。

同梱されている製品は直接の包装に記載されている。

##### (種類)

カテーテル		プラスチックカニューラ針 内径(mm)	カテーテル カラー コード	ガイドワイヤ	
外径 (mm)	タイプ (cm)			外径 (mm)	長さ (cm)
2.3 (12G)	20	0.9 (18G)	クリーム	0.89 (0.035 インチ)	59
	30				69
	50				99
2.0 (14G)	20	0.9 (18G)	ダーク グリーン	0.71 (0.028 インチ)	59
	30				69
	50				99
1.5 (16G)	20	0.7 (20G)	ライト グリーン	0.53 (0.021 インチ)	59
	30				69
	50				99
1.1 (18G)	20	0.7 (20G)	ホワイト	0.46 (0.018 インチ)	59
	30				69
	50				99

##### <側孔位置>

2.3mm、2.0mm、1.5mmのカテーテル...先端より約3cm

1.1mmのカテーテル...先端より約1cm

##### <原材料>

カテーテル:ウレタン樹脂

#### 【使用目的又は効果】

本品は、医薬品の注入、採血、輸血及び圧測定等を行うことを目的とした静脈留置用カテーテルとそのカテーテルを経皮的に血管内に留置する器具を揃えたセットである。なお、本品は、滅菌済み再使用禁止製品であり、1回限りの使用で使い捨て、再使用しない。

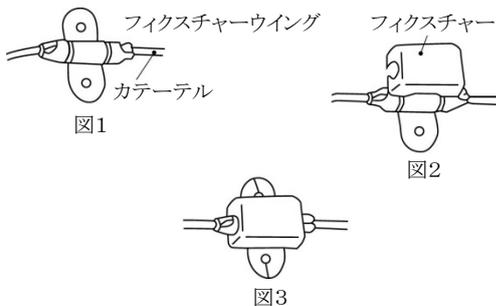
#### 【使用方法等】

- (1) 常法によりプラスチックカニューラ針(カニューラ外套型穿刺針)で血管を穿刺する。血液の逆流を確認した後、注射筒を保持し、プラスチックカニューラ(以下、カニューラ)のみ血管内に進めて留置し、内針を抜去する。(カニューラの代わりに金属穿刺針を使用することも可能である。)
- (注意) カニューラが内針の根元まで引き戻されていることを確認して使用すること。
- (注意) 針先にカニューラが被っているときは、カニューラを針基(把持部)の方向に戻し、位置を調整すること。
- (注意) 穿刺中にカニューラの中で内針を前後に動かさないこと。もし、挿入がうまくいかないときは、内針とカニューラを一緒に引き抜くこと。[カニューラを破損するおそれがあるため。]
- (2) 留置したカニューラにスライダを用いてガイドワイヤを通し、血管内へ挿入する。また、セルジンガー針の場合、血液の逆流を確認し、そのままガイドワイヤを挿入できる。
  - (3) カニューラを取り除き、ガイドワイヤに沿ってダイレータを血管内へ挿入する。(あらかじめ刺入部に小切開を加えておくと挿入が容易になる。)

- (4) ダイレータが血管内へ挿入されたことを確認し、ダイレータを取り除き、ガイドワイヤのみを残す。
- (5) 残ったガイドワイヤにカテーテルを通し、デプスマーク(深度目盛)を確認しながら血管内へ挿入する。
- (6) カテーテルを留置後、カテーテル内の空気を除去し、カテーテル内腔を生理食塩液又はヘパリン加生理食塩液でフラッシュする。
- (7) カテーテルを輸液回路に接続し、注入を開始する。
- (8) カテーテルをフィクスチャーウイング及びフィクスチャーで皮膚に固定(図1以下参照)する。また、縫合糸あるいはテープで固定することもできる。

- 1) カテーテル固定に適切と思われる位置にフィクスチャーウイングを取り付ける。フィクスチャーウイングの内腔内に確実にカテーテルをはめ込まないとカテーテルが閉塞したり、固定が不十分になることがある。

- 【注意】**フィクスチャーウイングをカテーテルに取り付ける前にカテーテル表面及びフィクスチャーウイング内面に付着している水分(ヘパリン加生理食塩液、消毒液等)を完全に除去すること。[水分がカテーテル表面とフィクスチャーウイング間に残留すると、留置中にカテーテルが抜ける原因となるため。]
- 2) 図2のようにフィクスチャーをフィクスチャーウイングにかぶせ、指で上下からはさんで完全にはめ込む。フィクスチャーは正しい位置(フィクスチャーウイングのウイング部にフィクスチャーの凸凹がぴったりはまる位置)に装着する。
  - 3) フィクスチャーウイングを縫合糸で皮膚に固定する(図3)。



#### (9) カテーテル抜去

カテーテル抜去の際は、以下の点に注意して、定められた手順に従い実施すること。

- 1) 抜去するときは刺入部位を心臓から低くする。空気塞栓を防止するために、仰臥位またはトレンドレンプルグ体位を推奨する。
- 2) ドレッシング材を取り除く。
- 3) カテーテルを切断しないように注意しながら、固定具(フィクスチャー、フィクスチャーウイング)の縫合箇所を抜糸する。
- 4) カテーテルをゆっくりと抜去する。確実に止血されていることを確認し、密閉性の高いドレッシング材を貼付する(24時間程度)
- 5) 抜去手順を記録する。

### 【使用上の注意】

#### 1.重要な基本的注意

- ガイドワイヤ挿入時に、無理な力をかけないこと。また、挿入操作時にガイドワイヤを前後させると、ガイドワイヤ先端付近で絡まったり結び目ができる可能性があるため、注意して取り扱うこと。[無理な力による破断、挿入操作時による絡まりや結び目でガイドワイヤが抜去不能となり、外科的措置が必要となるおそれがあるため。]
- カテーテルを右心房又は右心室に挿入あるいは留置しないこと。また、ガイドワイヤについても、右心室に挿入しないこと。[不整脈や心タンポナーデ等を発生させるおそれがあるため。]
- カテーテルやガイドワイヤの挿入はエックス線撮影下で行うことを推奨する。
- 本品を注入器に接続して使用する際は、事前に接続部から薬液が漏出ししないことを確認すること。

- カテーテルが折れ曲がらない部位で固定すること。
- 固定具(フィクスチャー、フィクスチャーウイング)を使用せずに直接縫合糸でカテーテルを固定する場合、カテーテルに無理な引張力がかけられないようにすること。[固定部でカテーテルが破断してカテーテルの先端部が体内に遺残するおそれがあるため。]
- カテーテルの皮膚固定部を支点として折れ曲げなどのストレスや引張り力を与えないようカテーテル全長(刺入部～アダプタ下部)をドレッシング等で皮膚に固定すること。
- カテーテルが折れ曲がったり、縫合糸で強くしばって圧迫したカテーテルでは、輸液が一定の速度で流入しないことがあるので、輸液の流入速度を定期的に確認すること。
- 全操作中に、穿刺具、メス、ハサミ、縫合針等をカテーテルに接触させないこと。[傷付けて液漏れが生じるおそれがあるため。]
- 全操作中に、鉗子等でカテーテルを直接挟まないこと。[傷付けて液漏れが生じるおそれがあるため。]
- カテーテルを固定している縫合糸等の緩みにより、カテーテルが自然抜去することがあるので、定期的に固定具合を確認すること。
- カテーテル感染、静脈血栓症等の症状が生じたときは、カテーテルを速やかに抜去すること。
- カテーテルの留置中にカテーテル内に逆流した血液の凝固塊及び血栓が形成されるおそれがあるため、1日に1回カテーテル内腔をフラッシュし、ヘパリンロックすること。
- 感染経路となりやすいカテーテル刺入部及び回路の接続部は、十分に消毒し(ポビドンヨード製剤の使用を推奨する。)、感染に注意すること。
- ドレッシング材の貼付に際しては、カテーテルに引張りのテンションをかけないように注意すること。
- カテーテルの皮膚固定には同梱されている固定具(フィクスチャー及びフィクスチャーウイング)の使用を推奨する。直接皮膚に縫合糸で固定する場合には、縫合糸で強く縛り過ぎると、カテーテルが破断するおそれがあるため注意すること。
- 造影剤の高圧注入投与は行わないこと。[液漏れ、カテーテルの破断のおそれがあるため。]
- ガイドワイヤ操作時に、ガイドワイヤを鉗子等で挟まないこと。[鉗子等で挟むことで、ガイドワイヤがキンク、コイルずれ、破断の可能性があるため。]

\*●本品はMR Safe であり、一般的なMR検査による影響はない。

#### 2.不具合・有害事象

カテーテルの留置操作中あるいは留置中に、以下の不具合・有害事象がまれにあらわれることがあるので、異常が認められたら直ちに適切な処置をすること。

#### 重大な不具合事象

カテーテル離断

#### 重大な有害事象

気胸、血胸、皮下血腫、縦隔血腫、血管穿孔、動脈誤穿刺、神経損傷、血栓症、空気塞栓症、カテーテル塞栓、心タンポナーデ、不整脈、血管損傷、静脈炎、菌血症、敗血症、Extravasation of fluids(高張液の血管外滲出)、自己抜去によるカテーテルの抜けまたは破断等

### 【保管方法及び有効期間等】

#### 1.保管の条件

室温下で、水濡れに注意し、直射日光及び高温多湿を避けて保管すること。

#### 2.有効期間

包装上に記載(自己認証(当社データ)による)。

### 【製造販売業者及び製造業者の氏名又は名称等】

\*製造販売業者

\*カーディナルヘルス株式会社

カスタマーサポートセンター:0120-917-205